

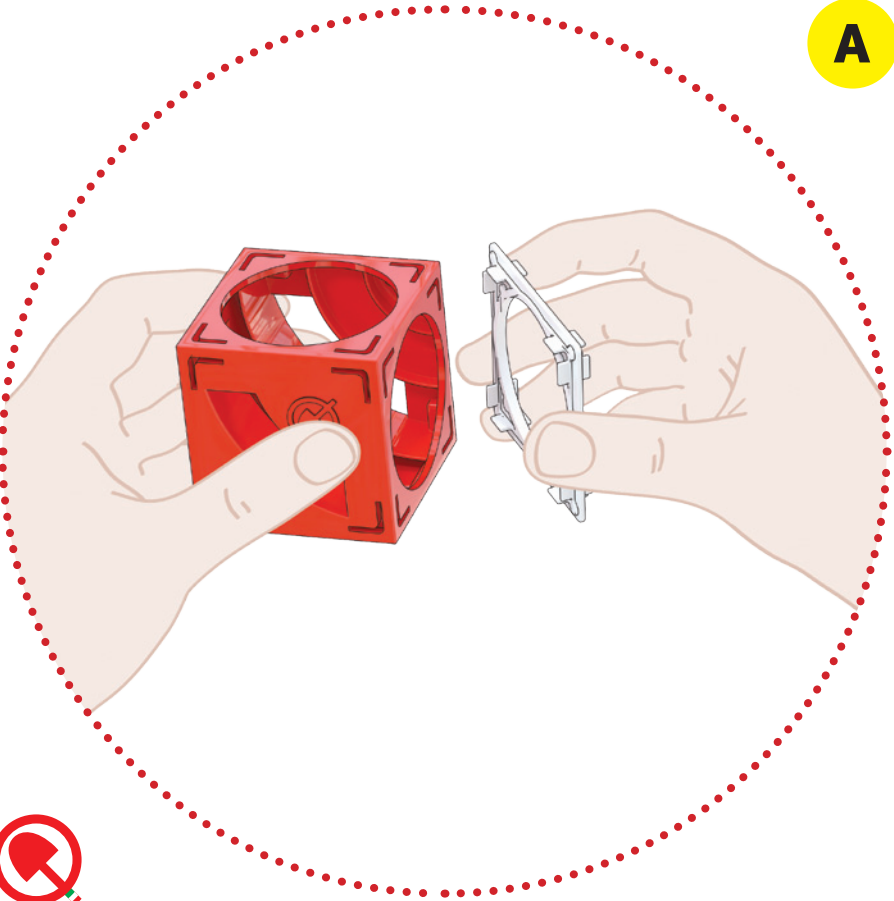
Quercetti[®]



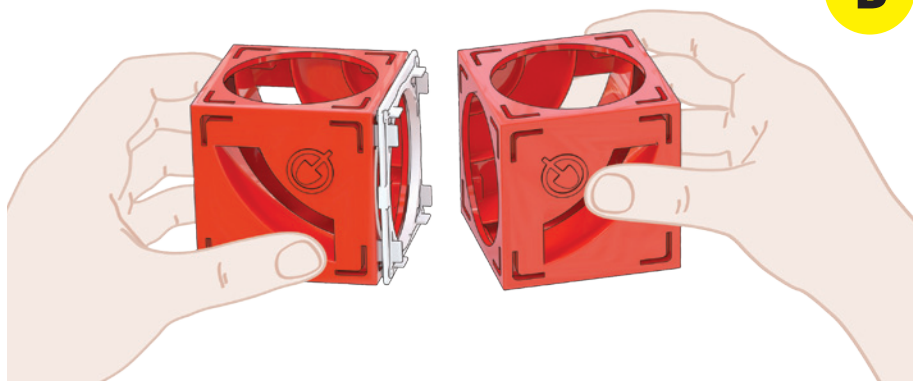
Cuboga

6504 - 6505

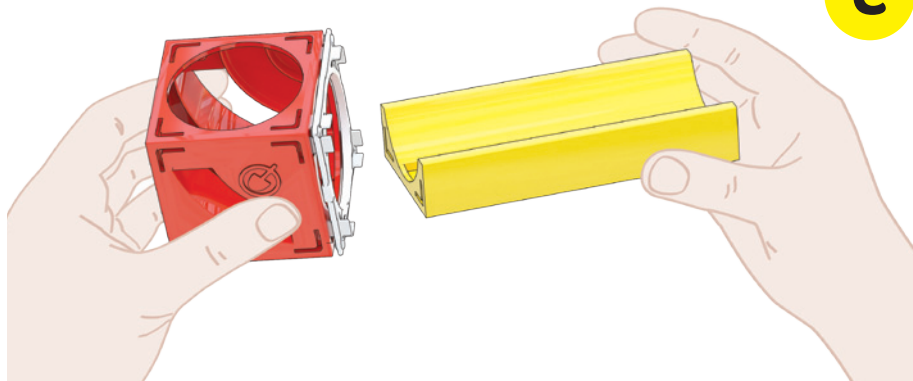
A



B



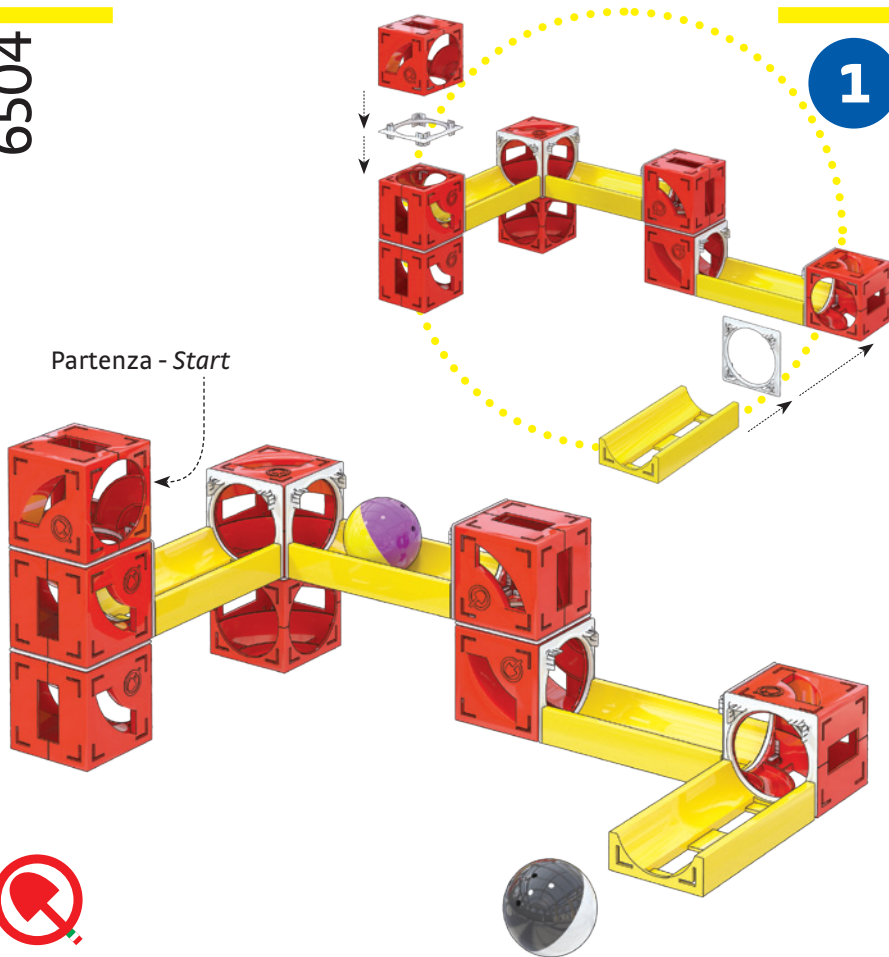
C



6504

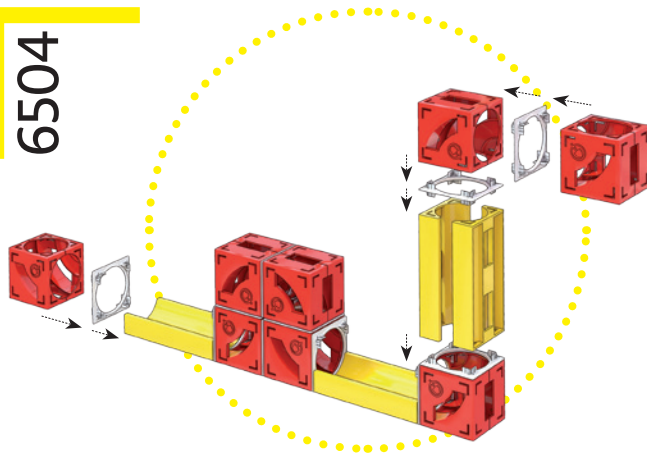
1

Partenza - Start

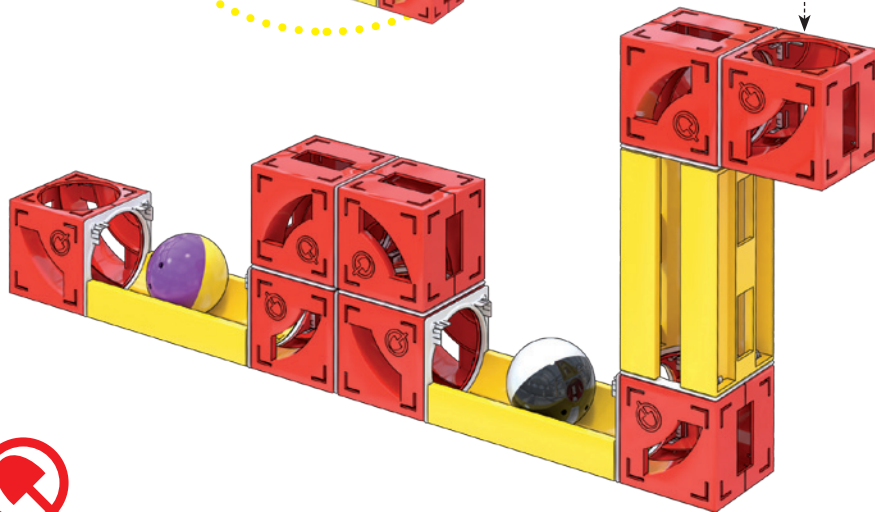


6504

2



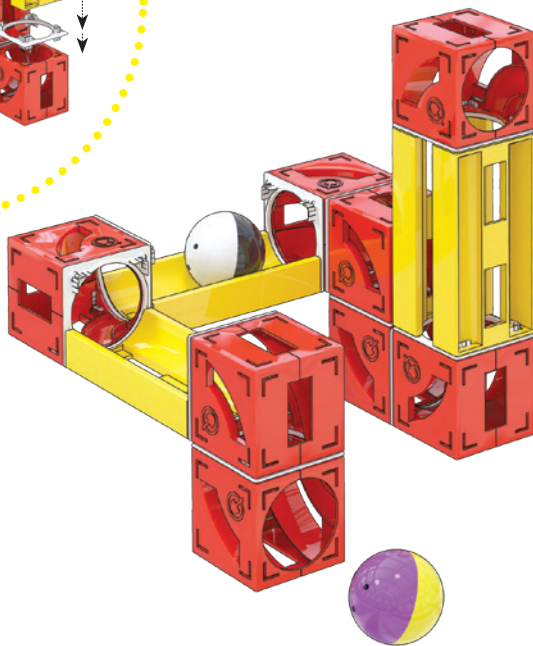
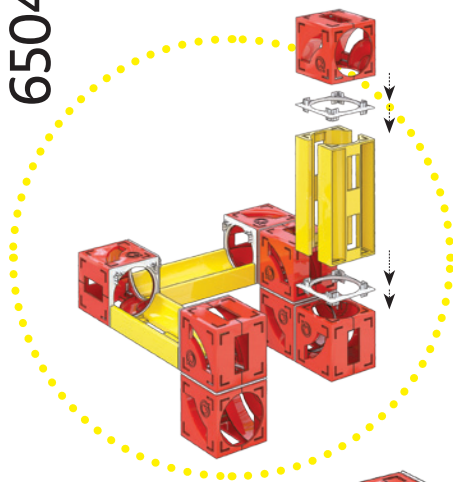
Partenza - Start



6504

3

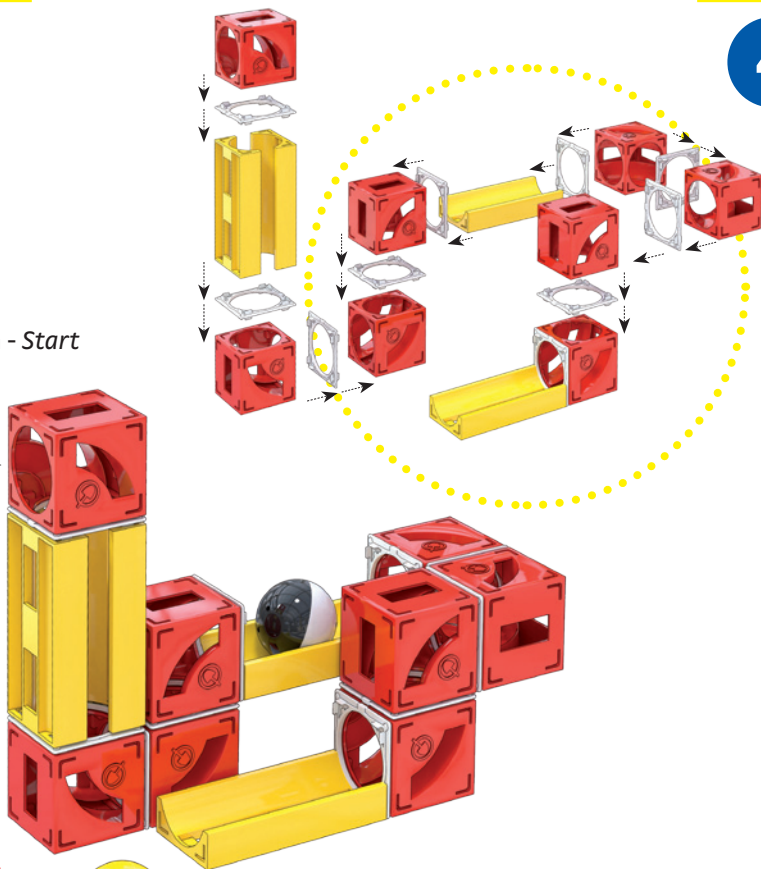
Partenza - Start



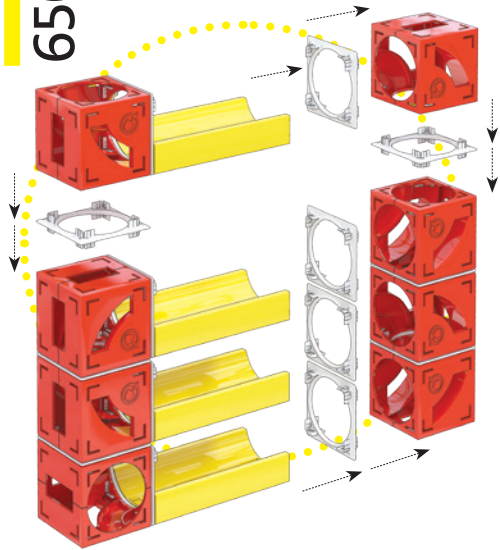
6504

4

Partenza - Start



6504



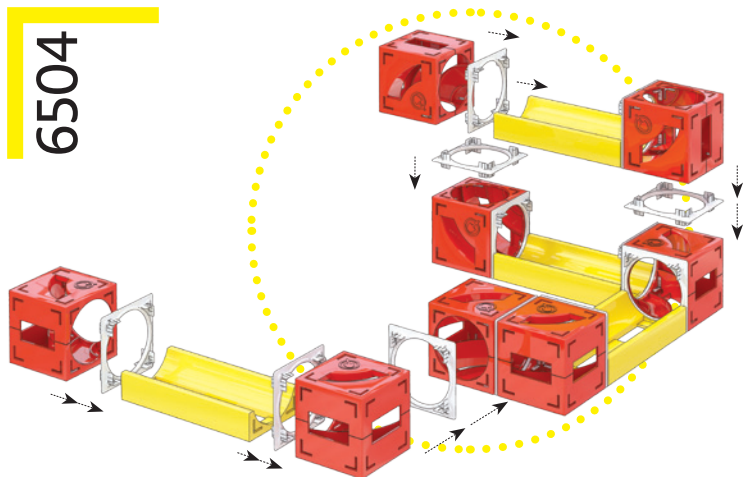
5

Partenza - Start

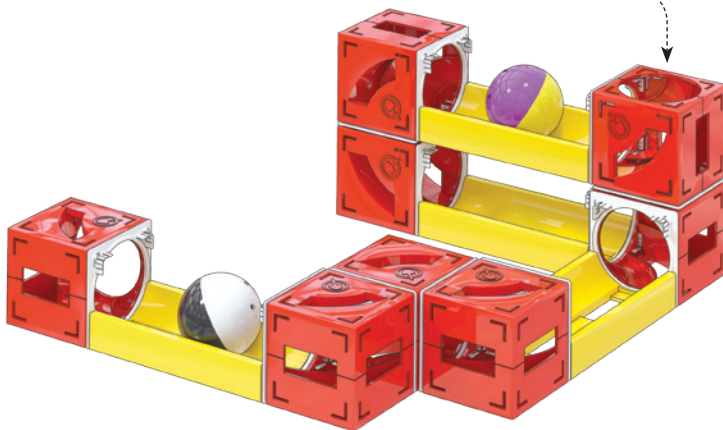


6504

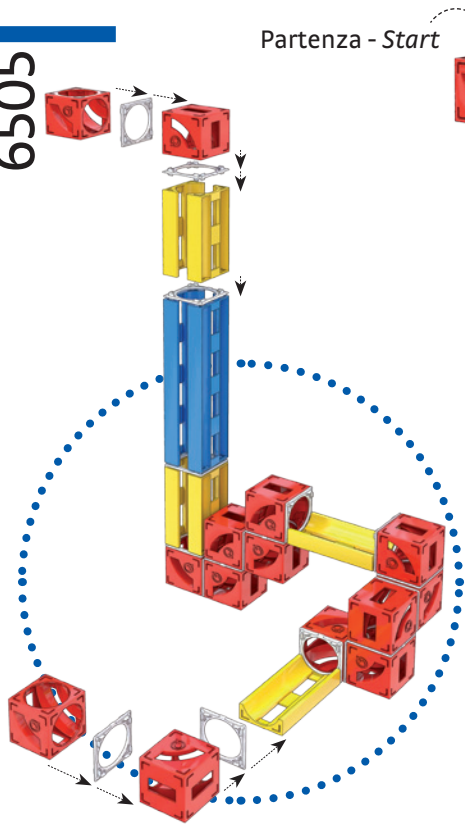
6



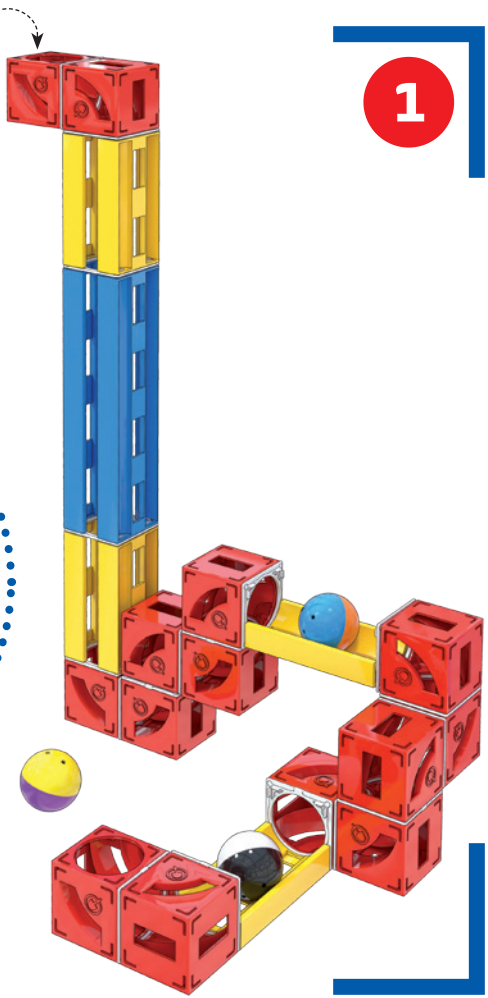
Partenza - Start



6505



Partenza - Start



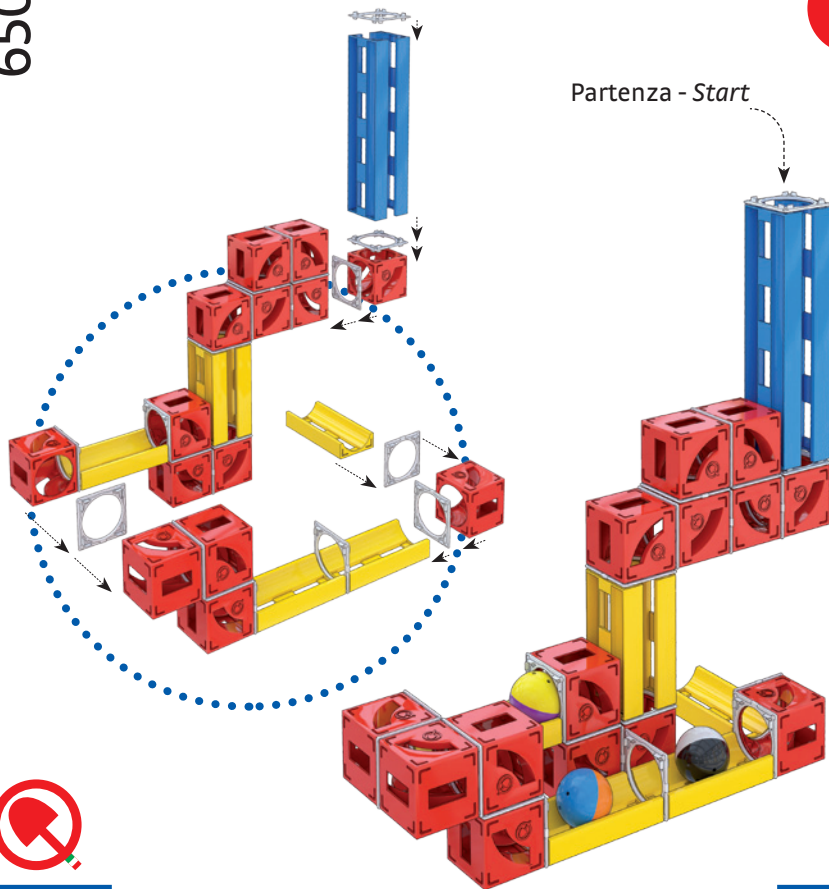
1



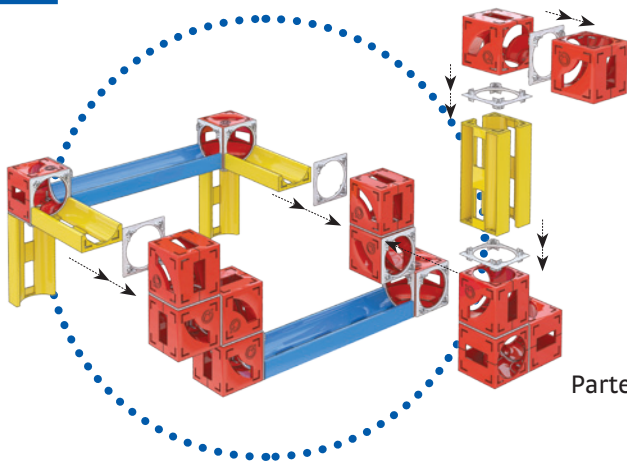
6505

2

Partenza - Start

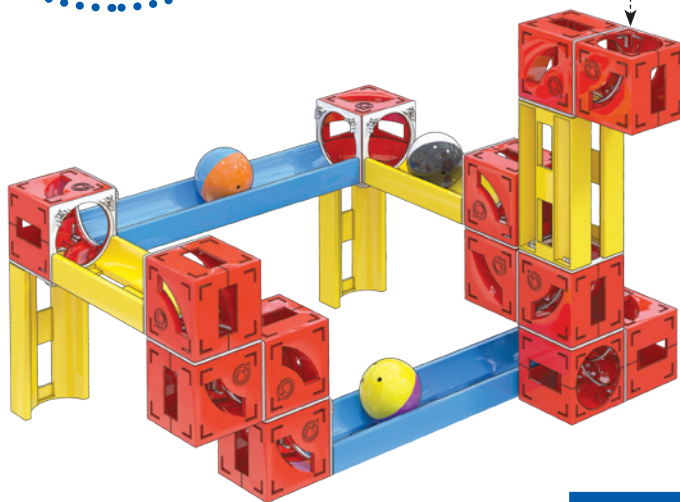


6505



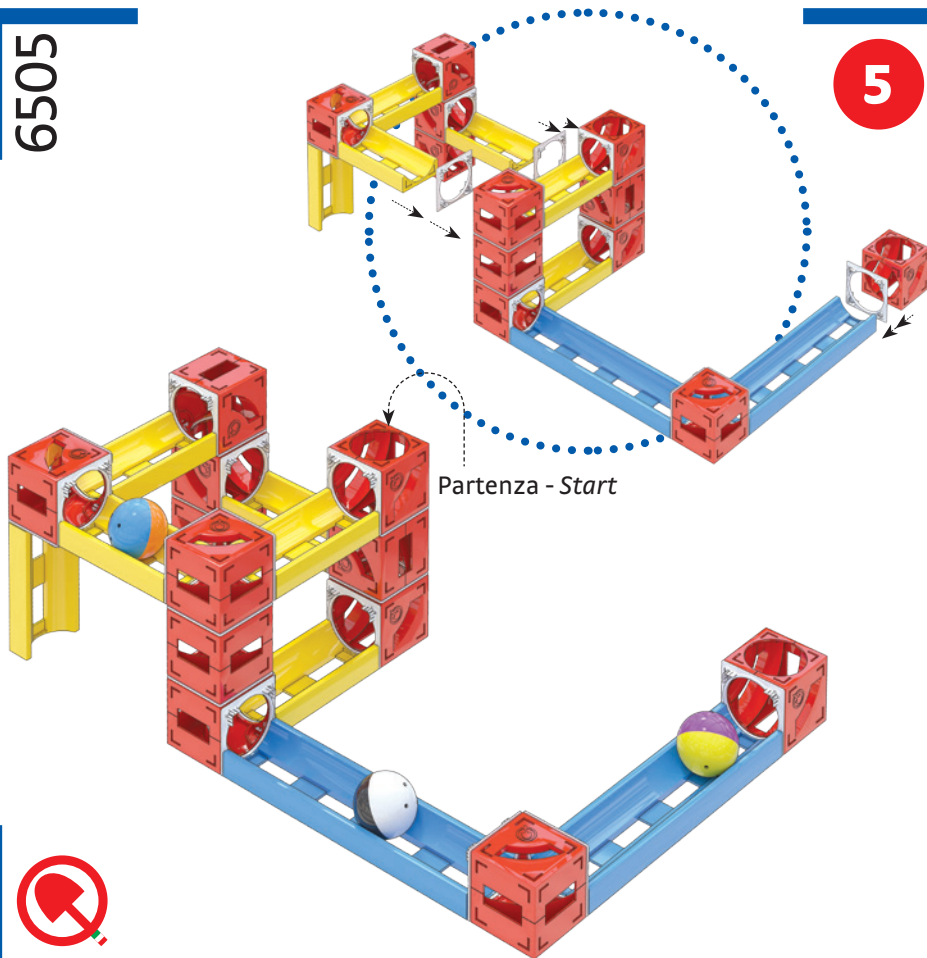
4

Partenza - Start



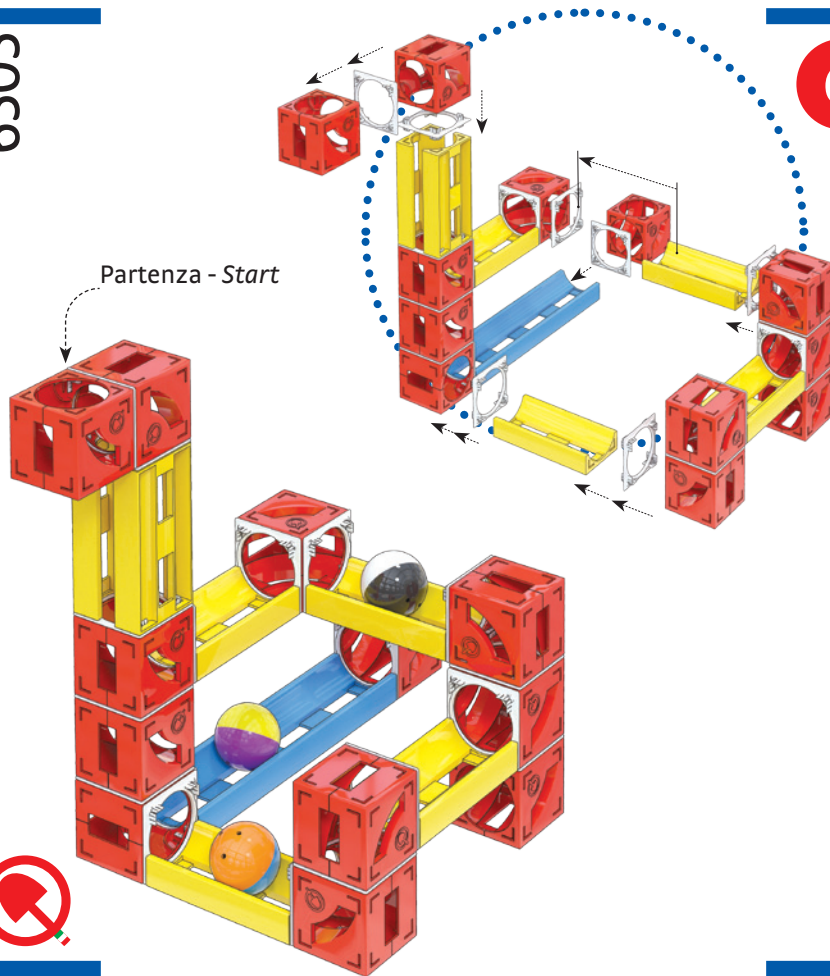
6505

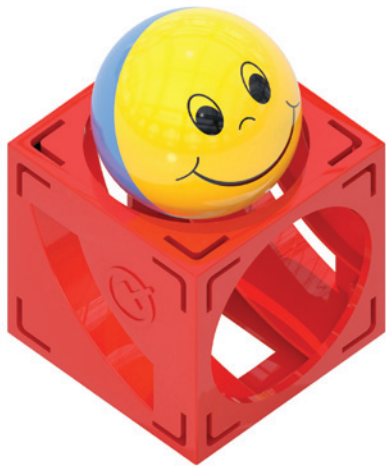
5



6505

6





giocare intelligente.