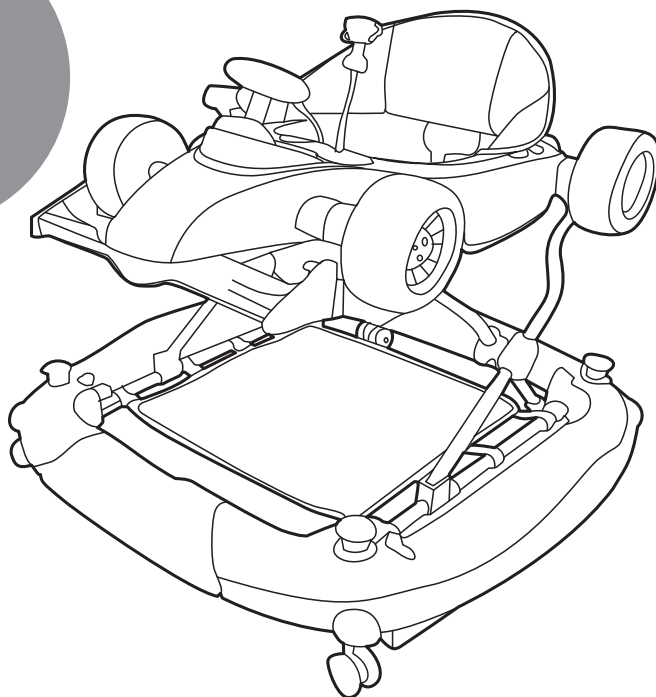


**ВАЖНО! ПРОЧЕТЕТЕ ТАЗИ ИНСТРУКЦИЯ ВНИМАТЕЛНО И Я ЗАПАЗЕТЕ  
ЗА БЪДЕЩИ СПРАВКИ. ДЕТЕТО МОЖЕ ДА СЕ НАРАНИ, АКО НЕ  
СПАЗВАТЕ ПРЕДУПРЕЖДЕНИЯТА И УКАЗАНИЯТА ОТ ТАЗИ ИНСТРУКЦИЯ**

**ИНСТРУКЦИЯ ЗА УПОТРЕБА НА  
ПРОХОДИЛКА ЗА МАЛКИ ДЕЦА  
РЕЙСЪР 4 в 1**

**RACER**



Този продукт с марка е произведен в съответствие с изискванията на Директивата на Европейския парламент и Съвета 2001/95/ЕО „Обща безопасност на продуктите“, на Европейския стандарт EN 1273 „Изделия за отглеждане на малки деца. Проходилки за бебета. Изисквания за безопасност и методи за изпитване“, както и на Закона за защита на потребителите от националното законодателство.

**ЗА ДА ОСИГУРИТЕ БЕЗОПАСНОТО ИЗПОЛЗВАНЕ НА ТОЗИ ПРОДУКТ  
И ЗА ДА ПРЕДПАЗИТЕ ДЕТЕТО ОТ НАРАНЯВАНИЯ, СПАЗВАЙТЕ ВСИЧКИ  
ПРЕДУПРЕЖДЕНИЯ, УКАЗАНИЯ И ПРЕПОРЪКИ ОТ ТАЗИ ИНСТРУКЦИЯ!**

- ❖ **ВНИМАНИЕ!** НИКОГА НЕ ОСТАВЯЙТЕ ДЕТЕТО В ПРОХОДИЛКАТА БЕЗ НАДЗОР!
- ❖ **ВНИМАНИЕ!** ПРОХОДИЛКАТА НЕ Е ПОДХОДЯЩА ЗА ДЕЦА, КОИТО МОГАТ ДА ХОДЯТ!
- ❖ **ВНИМАНИЕ!** ПРОХОДИЛКАТА НЕ Е ПОДХОДЯЩА ЗА ДЕЦА С ТЕГЛО НАД 12 kg!
- ❖ **ВНИМАНИЕ!** ПРОХОДИЛКАТА НЕ Е ПОДХОДЯЩА ЗА ДЕЦА, КОИТО НЕ МОГАТ ДА СЕДЯТ БЕЗ ЧУЖДА ПОМОЩ!
- ❖ **ВНИМАНИЕ!** ДЕТЕТО В ПРОХОДИЛКАТА МОЖЕ ДА СЕ ПРИДВИЖВА ПО-БЪРЗО, ДА ДОСТИГА ПО-ДАЛЕЧ И ДА ИЗМИНАВА ПО-ГОЛЕМИ РАЗСТОЯНИЯ И ДО РАЗЛИЧНИ ПРЕДМЕТИ! СЪЗДАЙТЕ БЕЗОПАСНА ЗОНА НА ДЕТЕТО КАТО:
  - НЕ ПОЗВОЛЯВАЙТЕ ДОСТЪПА ДО СТЬЛБИ, СТЬПАЛА ИЛИ ДРУГИ НЕРАВНИ ПОВЪРХНОСТИ!
  - ПАЗЕТЕ ОТ ОГЪН И ВНИМАВАЙТЕ ЗА ОТКРИТИ ПЛАМЪЦИ, ИЗТОЧНИЦИ НА ТОПЛИНА И ФУРНИ!
  - ПОСТАВЕТЕ НА НЕДОСТЪПНИ ЗА ДЕТЕТО МЕСТА ГОРЕЩИ ТЕЧНОСТИ, ЕЛЕКТРИЧЕСКИ ШНУРОВЕ И ДРУГИ ИЗТОЧНИЦИ НА ОПАСНОСТ!
  - ПРЕДОТВРАТЕТЕ СБЛЪСЪЦИ СЪС СТЬКЛА НА ВРАТИ, ПРОЗОРЦИ И МЕБЕЛИ.
- ❖ **ВНИМАНИЕ!** КОМПЛЕКТЪТ В ТАЗИ ОПАКОВКА СЪДЪРЖА ДРЕБНИ ЧАСТИ! НЕ ДОПУСКАЙТЕ ПРИСЪСТВИЕТО НА ДЕЦА ПОД 3 ГОДИНИ ПО ВРЕМЕ НА СГЛОБЯВАНЕТО НА ПРОДУКТА!
- ❖ Не използвайте проходилката, ако установите, че има счупени, разместени, клатещи се или липсващи части.
- ❖ Сглобяването на проходилката и аксесоарите към нея, да се извършва само от възрастен!
- ❖ Височината на табличката трябва да бъде съобразена с височината на детето.
- ❖ Проходилката може да се използва само за кратки периоди от време - максимум 20 минути.
- ❖ Когато детето е в проходилката, стъпалата на двете му крачета трябва да опират земята.
- ❖ Преди всяка употреба се уверете, че проходилката е напълно разгъната, всички части са фиксирани и всички заключващи механизми са заключени!
- ❖ Използвайте по предназначение и само в домашни условия!
- ❖ Не повдигайте и не местете проходилката, когато детето е в нея!
- ❖ Ако има разлепен стикер или части от него, трябва да го отстраните напълно или залепите, за да не бъде погълнат от малки деца!
- ❖ Не използвайте аксесоари и резервни части и други компоненти, които не са доставени от производителя! Производителят не поема отговорност за безопасността в случай, че са използвани резервни части, различни от оригиналните за одобрения тип или препоръчани от него.
- ❖ Не правете промени или модификации по конструкцията на продукта! При необходимост се свържете с търговеца или оторизиран сервиз за консултация и ремонт.
- ❖ Дръжте найлоновите опаковки далече от деца, за да избегнете риска от задушаване!



**ВАЖНО! ПРЕДУПРЕЖДЕНИЯ И УКАЗАНИЯ ЗА РАБОТА С БАТЕРИИ**

- Винаги обезопасявайте гнездото за батерии с капачето след поставяне на батерията.
- Не допускайте достъп на деца до батериите, както и да си играят с тях!
- Поставяйте батерии само от посочения тип и напрежение.
- Не използвайте батерии от различен тип.
- Не свързвайте контактните повърхности накъсо.
- Спазвайте означения поляритет в гнездото за батерии

- Отстранявайте повредените и изтощени батерии.
- Отстранявайте батериите, когато продуктът няма да се използва.
- Не изхвърляйте батериите в открит огън. Батериите не трябва да се разглобяват.
- **ВНИМАНИЕ!** Отпадъкът, който се образува от изтощени и неизползваеми батерии, трябва да се събира отделно. Забранява се изхвърлянето им в контейнери за смесени битови отпадъци. Изхвърляйте батериите само в предназначени за целта места.

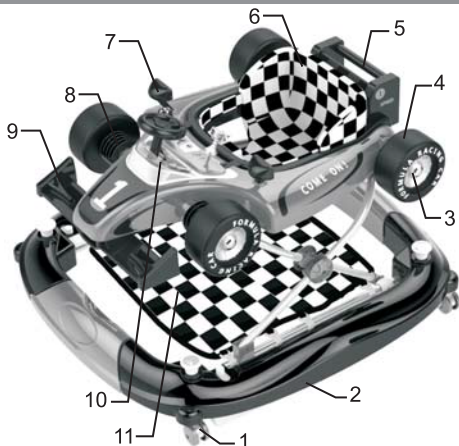


## ХАРАКТЕРИСТИКА НА ПРОДУКТА. ФУНКЦИИ

Проходилка „Рейсър“ 4 в 1 насърчава опитите на детето да направи и усъвършенства първите си крачки и подпомага развитието на баланс и координация на проходащото дете. Ярките цветове и звуци на табличката с играчки стимулират креативността на детето, развиват слуха и зрението му.

- Проходилката е предназначена за деца с тегло до 12 kg, които не могат да ходят сами, но могат да седят самостоятелно.
- Височината на седалката може да се регулира в 3 позиции;
- Стопери против хлъзгане, падане по стълби и преобръщане;
- 4 броя колелца;
- Необходими батерии: 2 бр. тип AA/1,5V. Батериите не са включени в комплекта.
- Люлееща функция;
- Текстилна основа;
- Трансформиране в количка за бутане.

## ОСНОВНИ ЧАСТИ



- 1 – Малки колела на основата (2бр.предни и 2 бр. задни)
- 2 – 4-стенна основа на проходилката
- 3 – Капаче за големите колела
- 4 – Големи колела
- 5 – Дръжка
- 6 – Седалка с дамаска
- 7 – Огледало за задно гледане
- 8 – Гофрирана тръба
- 9 – Предна броня
- 10 – Панел с играчки и кормило
- 11 – Текстилна основа

## УКАЗАНИЯ ЗА СГЛОБЯВАНЕ

**ВНИМАНИЕ!** СЛЕДВАЙТЕ ТОЧНО УКАЗАНИЯТА И ПОСЛЕДОВАТЕЛНОСТТА НА СГЛОБЯВАНЕ И ИЗПОЛЗВАНЕ НА ПРОДУКТА ОТ ПРИЛОЖЕНИЕТЕ В ИНСТРУКЦИЯТА ТЕКСТ И ИЛЮСТРАЦИИ.

**ВНИМАНИЕ!** ПРОВЕРЕТЕ СИГУРНОСТТА НА ФИКСИРАНЕТО СЛЕД ИЗПЪЛНЕНИЕ НА ВСЯКА ОПЕРАЦИЯ!

**ВНИМАНИЕ!** ПАЗЕТЕ РЪЦЕТЕ СИ ОТ ПРИЩИПВАНЕ ПРИ ИЗПЪЛНЕНИЕ НА ОТДЕЛНИТЕ ОПЕРАЦИИ!

**ЗАБЕЛЕЖКА:** Продуктът се доставя от производителя частично сглобен. За някои от действията по сглобяването и разглобяване, е необходимо да използвате отвертка (не е включена в комплекта).

Действията по сглобяване и функциите са номерирани от 1 до 12. Използвайте описанията им по-долу заедно с илюстрацията, носеща същия номер.

## СГЛОБЯВАНЕ

1 – Монтиране на предните и задните малки колела към основата

**ВНИМАНИЕ!** Никога не използвайте проходилката без колела и стопери!

2 – Поставяне на дамската

- Вмъкнете 3 токи от предната част на дамската в отворите от горната табла.
- Вмъкнете останалите 7 токи в съответните отвори от горната табла.

**ВНИМАНИЕ!** Уверете се, че токите са фиксирани в стабилно положение и захващат стабилно дамската за горната табла.

3 – Поставяне на батерии и монтиране на панела с играчки и кормило

**ВНИМАНИЕ!** След поставяне на батериите задължително обезопасете капачето на гнездото с батерии като завиете винтчето с помощта на отвертка!

4 – Монтиране на страничното огледало

5 – Монтиране на големите колела

6 – Монтиране на капачетата на големите колела

7 – Монтиране на предната броня

8 – Сгъване на проходилката

## ФУНКЦИИ

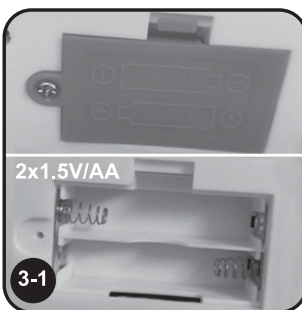
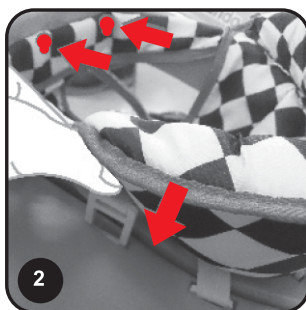
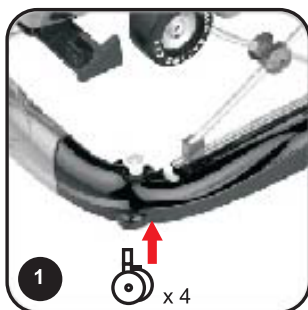
9 – Регулиране височината на таблата.

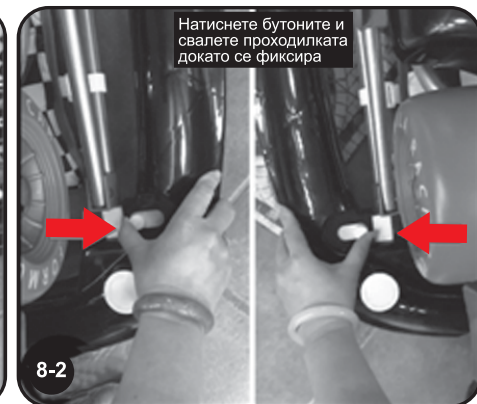
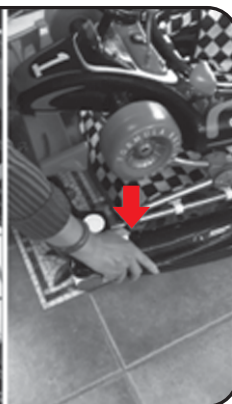
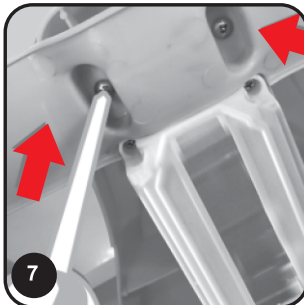
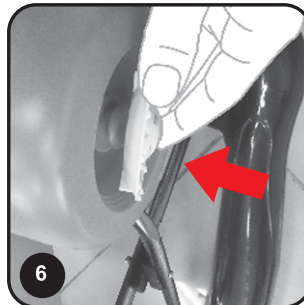
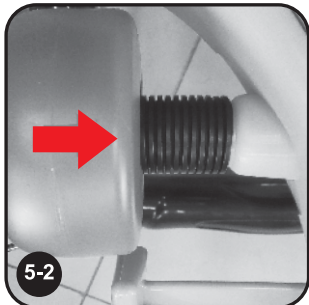
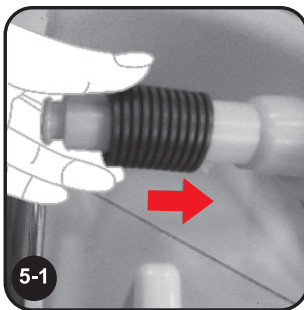
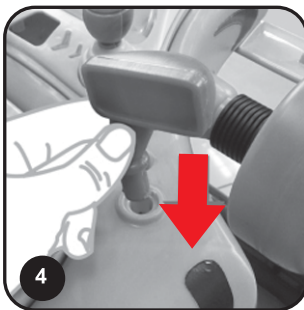
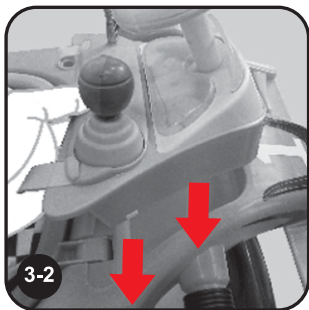
10 – Използване на проходилката като буталка с 4-стенната основа. Регулиране на дръжката за бутане.

11 – Люлееща функция

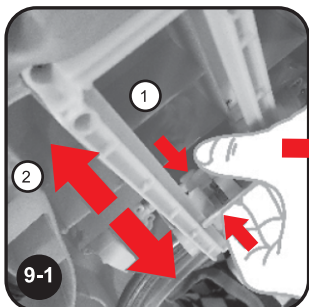
**Забележка:** Когато използвате люлеещата функция на проходилката, монтирайте текстилната основа.

12 – Трансформиране на проходилката в количка за бутане

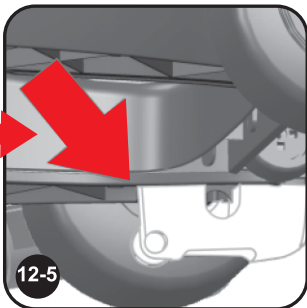
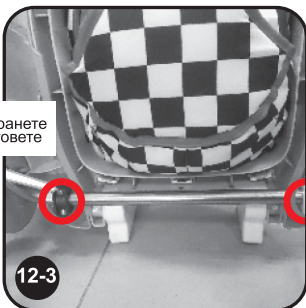
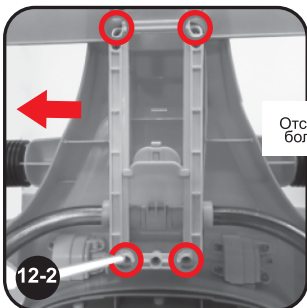
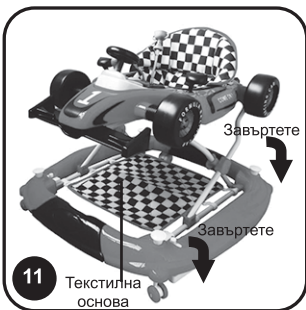
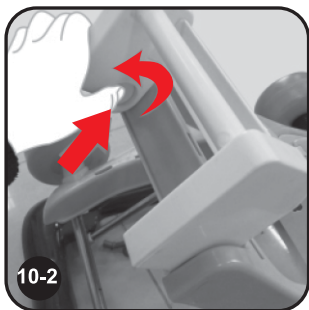




Натиснете бутоните и свалете проходилката докато се фиксира







## УКАЗАНИЯ ЗА ПРОФИЛАКТИКА И ПОДДРЪЖКА

- Не обливайте продукта с вода. Почиствайте с мека кърпа, навлажнена с вода или с неутрален течен препарат.
- Не почиствайте с агресивни препарати, съдържащи абразивни частици, амоняк, белина или спирт.
- Дамаската може да перете на ръка при температура до 30°C.
- Винаги след почистване оставяйте продукта да изсъхне напълно и след това го използвайте или приберете за съхранение.
- Преустановете ползването на продукта, ако установите повреда.
- Не съхранявайте в помещения с много топъл въздух или в близост до източници на топлина, за да не се деформира.
- Съхранявайте продукта на чисто и сухо място. Не излагайте на прякото въздействие на околната среда - слънце, дъжд, влага, или резки температурни промени!
- Не поставяйте тежки предмети върху продукта, когато го транспортирате или съхранявате.
- При проблеми, свързани с нормалната експлоатация, се обръщайте за консултация или ремонт към оторизираните сервиси.

**Използвани материали:** 100% полиестер (дамаска и пълнеж), пластмаса, метал.



PRRC0210xxx/37231C



---

България, Пловдив, ул. „Голямоконарско шосе“ № 1  
[www.chipolino.com](http://www.chipolino.com)