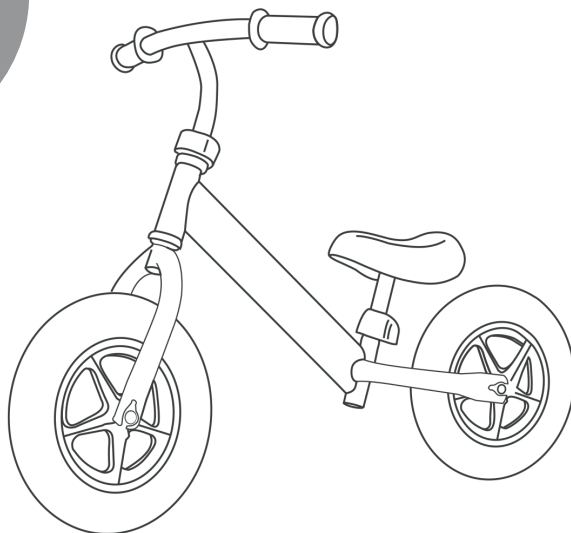


ВАЖНО! ЗАПАЗЕТЕ ТАЗИ ИНСТРУКЦИЯ ЗА БЪДЕЩИ СПРАВКИ

**ИНСТРУКЦИЯ ЗА УПОТРЕБА НА
ДЕТСКА ИГРАЧКА ЗА БАЛАНС
„СПИЙД”**

SPEED



Този продукт с марка **chipolino** е произведен в съответствие с изискванията на директивата на Европейския парламент и Съвета 2009/48/ЕО „Безопасност на детските играчки”, на Наредбата за съществените изисквания и оценяване на съответствието на играчките, на Наредбата за маркировка на съответствието и на приложимите за този продукт европейски стандарти.

ЗА ОСИГУРЯВАНЕ БЕЗОПАСНОТО ИЗПОЛЗВАНЕ НА ТОЗИ ПРОДУКТ, СПАЗВАЙТЕ ПРЕДУПРЕЖДЕНИЯТА, УКАЗАНИЯТА И ПРЕПОРЪКИТЕ ОТ ТАЗИ ИНСТРУКЦИЯ!

ВАЖНО! ОСНОВНИ ПРЕДУПРЕЖДЕНИЯ!

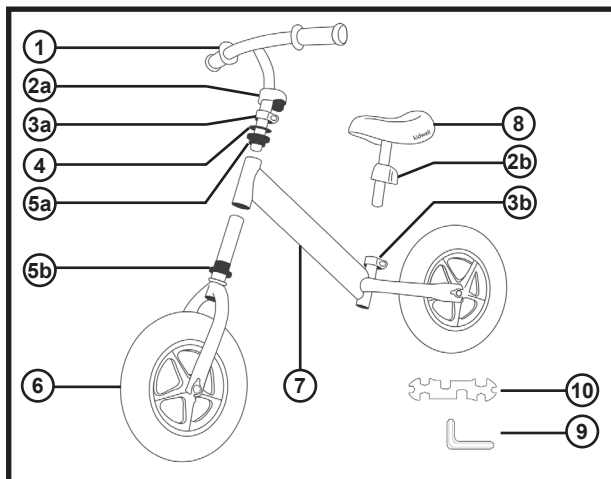
- ❖ **ВНИМАНИЕ!** ДА СЕ УПОТРЕБЯВА С ПРИДРУЖИТЕЛ И САМО ПОД ПРЯК НАДЗОР ОТ ВЪЗРАСТЕН, ПОРАДИ ОПАСНОСТ ОТ ПАДАНЕ!
- ❖ **ВНИМАНИЕ!** ТАЗИ ИГРАЧКА НЯМА СПИРАЧКА!
- ❖ **ВНИМАНИЕ!** ДА СЕ ИЗПОЛЗВА ОТ ДЕЦА НА ВЪЗРАСТ НАД 24 МЕСЕЦА! ИГРАЧКАТА НЕ Е ПОДХОДЯЩА ЗА ДЕЦА НА ВЪЗРАСТ ПОД 24 МЕСЕЦА!
- ❖ **ВНИМАНИЕ!** МАКСИМАЛНО ДОПУСТИМО ТЕГЛО НА ДЕТЕТО МАКСИМУМ 30 kg. НЕ ПРЕТОВАРВАЙТЕ!
- ❖ **ВНИМАНИЕ!** ДА НЕ СЕ ИЗПОЛЗВА ОТ ДЕЦА С ТЕГЛО НАД 30 kg.
- ❖ **ВНИМАНИЕ!** ПРЕДИ ДА ИЗПОЛЗВАТЕ ИГРАЧКАТА, ЗАПОЗНАЙТЕ ДЕТЕТО С НАЧИНА НА УПОТРЕБА И С ПРАВИЛАТА ЗА БЕЗОПАСНОСТ.
- ❖ **ВНИМАНИЕ!** ДЕТЕТО ТРЯБВА ДА НОСИ ПРЕДПАЗНА КАСКА НА ГЛАВАТА СИ, ПРОТЕКТОРИ ЗА КОЛЕНЕ И ЛАКТИ И ДА БЪДЕ С ОБУВКИ ПО ВРЕМЕ НА ПОЛЗВАНЕТО НА ИГРАЧКАТА!
- ❖ **ВНИМАНИЕ!** ИЗПОЛЗВАЙТЕ ИГРАЧКАТА САМО ПРЕЗ ДЕНЯ НА РАВНИ ОБЕЗОПАСЕНИ ПЛОЩАДКИ И НА БЕЗОПАСНО РАЗСТОЯНИЕ ОТ УЛИЦИ И ПЪТНИ ПЛАТНА, ПО КОИТО СЕ ДВИЖАТ АВТОМОБИЛИ.
- ❖ **ВНИМАНИЕ!** ПАЗЕТЕ ОТ ОГЪН!
- ❖ **ВНИМАНИЕ!** ИЗПОЛЗВАЙТЕ ИГРАЧКАТА САМО ПО ПРЕДНАЗНАЧЕНИЕ.
- ❖ Сглобяването на ИГРАЧКАТА да се извършва **САМО** от възрастен!
- ❖ **НЕ** допускайте присъствието на деца под 3 години, преди да сте сглобили ИГРАЧКАТА напълно, за да избегнете достъп до дребни и разглобени части!
- ❖ Тази ИГРАЧКА е предназначена **САМО** за едно дете!
- ❖ **НЕ** използвайте ИГРАЧКАТА, ако установите, че има липсващи или повредени части.
- ❖ **НЕ** поставяйте на ИГРАЧКАТА допълнително връзки и аксесоари, за да избегнете риска от задушаване!
- ❖ **НЕ** поставяйте предмети или багаж на кормилото, за да избегнете риска от нарушаване на равновесието!
- ❖ При съхранение и транспортиране **НЕ** поставяйте вещи и тежки предмети върху ИГРАЧКАТА, за да не повредите конструкцията ѝ.
- ❖ Да **НЕ** се използва друго превозно средство за придвижване на ИГРАЧКАТА чрез издърпване!
- ❖ **НЕ** позволявайте, както на детето, което ползва ИГРАЧКАТА, така и на децата в близост до нея, да пипат с ръце колелата и/или да поставят в тях предмети!
- ❖ Да се използва далеч от реки, басейни, стълби или препятствия!
- ❖ **НЕ** правете промени или модификации по конструкцията на ИГРАЧКАТА! При необходимост се свържете с търговеца или оторизиран сервис за консултация и ремонт.
- ❖ **НЕ** използвайте резервни части и други компоненти, които не са доставени от производителя! Производителят не поема отговорност за безопасността в случай, че са използвани резервни части, различни от оригиналните за одобрения тип или препоръчани от него.
- ❖ Дръжте найлоновите опаковки далече от деца, за да избегнете риска от задушаване!

ХАРАКТЕРИСТИКА НА ПРОДУКТА

ДЕТСКА ИГРАЧКА БАЛАНС БАЙК е детско колело без педали, което развива по безопасен начин ориентацията и усещането за скорост у детето, създава чувството за равновесие и сигурност, която идва от постоянния контакт на детските крака със земята във всеки един момент. Детето се научава да балансира и пази равновесие при карането на колело, да упражнява различни движения (завой наляво и надясно), само да контролира скоростта, в зависимост от своето развитие и готовност.

- ❖ **ИГРАЧКАТА** е предназначена за деца на възраст над 24 месеца с тегло до 30 kg.
- ❖ Регулиращи се по височина седалка и кормило.
- ❖ Безопасни гумени ръкохватки на кормилото с предпазен външен кант.

ОСНОВНИ ЧАСТИ



- 1 – КОРМИЛО
- 2a – КАПАЧКА ЗА СКОБАТА НА КОРМИЛОТО
- 2b – КАПАЧКА ЗА СКОБАТА НА СЕДАЛКАТА
- 3a – СКОБА ЗА КОРМИЛОТО
- 3b – СКОБА ЗА СЕДАЛКАТА
- 4 – ПЛОСКА ШАЙБА
- 5a – ВТУЛКА С ЛАГЕРИ ЗА КОРМИЛОТО
- 5b – ВТУЛКА С ЛАГЕРИ ЗА ВИЛКАТА НА ПРЕДНОТО КОЛЕЛО
- 6 – ВИЛКА С ПРЕДНО КОЛЕЛО
- 7 – РАМКА СЪС ЗАДНО КОЛЕЛО
- 8 – СЕДАЛКА
- 9 – ШЕСТОЪГЪЛЕН КЛЮЧ
- 10 – ГАЕЧНО КЛЮЧЕ

Играчката се предоставя от производителя частично сглобена.

Моля, проверете дали описаните разглобени части, са налични в опаковката!

УКАЗАНИЯ ЗА СГЛОБЯВАНЕ И БЕЗОПАСНА УПОТРЕБА

ВНИМАНИЕ! СЛЕДВАЙТЕ ТОЧНО УКАЗАНИЯТА И ПОСЛЕДОВАТЕЛНОСТТА ЗА СГЛОБЯВАНЕ И ИЗПОЛЗВАНЕ НА ПРОДУКТА ОТ ПРИЛОЖЕНИЕТЕ В ИНСТРУКЦИЯТА ТЕКСТ И ИЛЮСТРАЦИИ.

ВНИМАНИЕ! ПРОВЕРЕТЕ СИГУРНОСТТА НА ФИКСИРАНЕТО СЛЕД ИЗПЪЛНЕНИЕ НА ВСЯКА ОПЕРАЦИЯ!

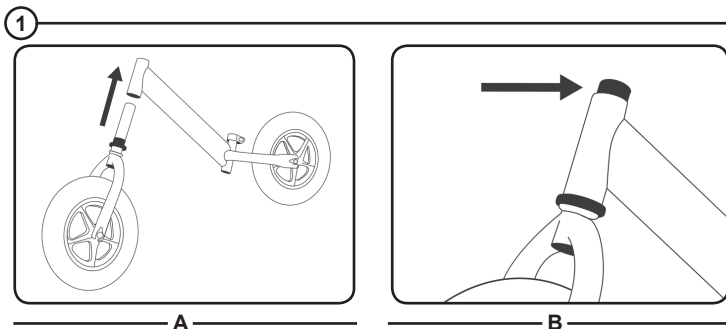
ВНИМАНИЕ! ЗАТЕГНЕТЕ СКОБИТЕ ДОБРЕ. РАЗХЛАБВАНЕТО ИМ МОЖЕ ДА ДОВЕДЕ ДО РАЗГЛОБЯВАНЕ НА ЧАСТИ ОТ ПРОДУКТА И НАРАНЯВАНЕ НА ДЕТЕТО.

Необходими инструменти: шестоъгълен ключ и гаечно ключе (включени в комплекта).

СТЪПКА 1:

А - Монтирайте вилката с предното колело и втулката 5b в тръбата на рамката. Внимавайте да не повредите лагерите.

В - Горният край на вилката трябва да се покаже от горната страна на тръбата на рамката.



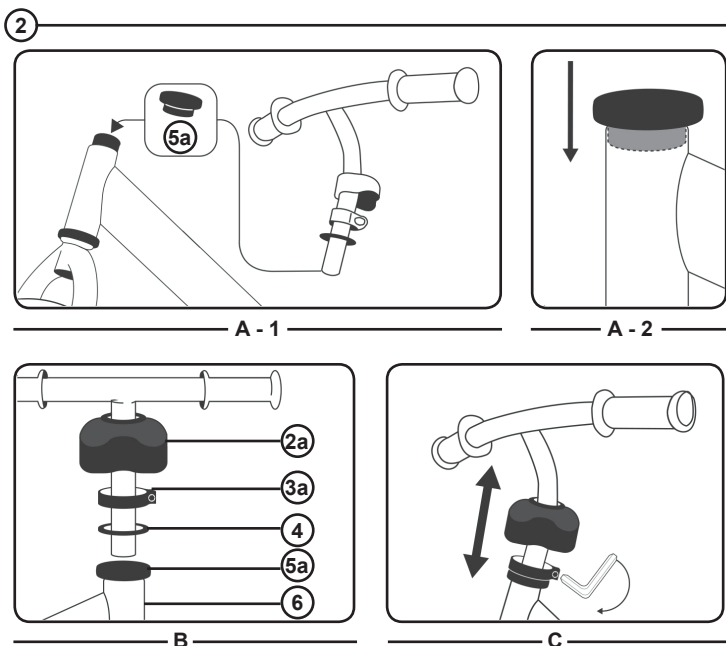
СТЪПКА 2:

А – Остранете втулката 5a на кормилото и я поставете на горния край на вилката. По-тесният край на втулката трябва напълно да влезе в горния край на тръбата на рамката. По този начин вилката ще бъде стабилно монтирана към рамката и няма да се изхлузи.

В – Монтирайте кормилото към вилката. Уверете се, че първо поставяте плоската шайба над втулката (част 4), след това скобата за кормилото (част 3a), накрая поставяте капачката (част 2a).

С – Регулирайте височината на кормилото според височината на детето и затегнете затягащия болт на скобата по посока на часовниковата стрелка с шестоъгълния ключ.

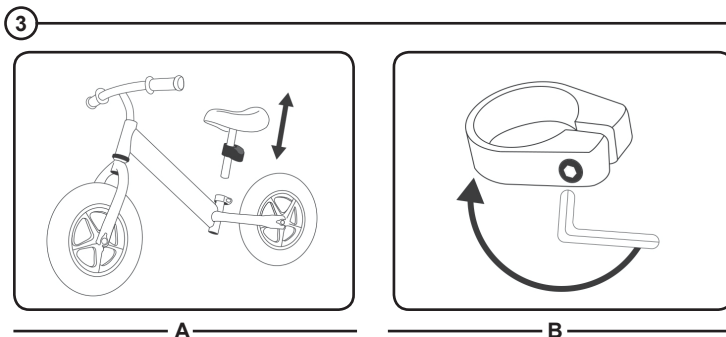
ВНИМАНИЕ! На тръбата на кормилото има поставена маркировка за дълбочина на вмъкване на колчето. Височината на кормилото трябва да се регулира така, че маркировката никога да не се вижда!



СТЪПКА 3:

А – Първо разхлабете скобата на седалката 3b с шестоъгълния ключ, за да може да позиционирате колчето на седалката в подседалищната тръба на рамката. Установете седалката в подходящата височина, така че носът ѝ да е разположен в посока над тръбата на рамката, без да е изместен встрани.

В – Фиксирайте височината на седалката, като затегнете затягащия болт с помощта на шестоъгълен ключ.



ВНИМАНИЕ! Регулирайте височината на седалката като спазвате **маркировката** за дълбочина на вмъкване в подседалищната тръба на рамката (**маркировката не трябва да е видима**).

ВНИМАНИЕ! Играчката трябва да се употребява с повишено внимание, тъй като изисква умения за балансиране. Така ще се избегнат падания или сблъсъци, предизвикващи наранявания на детето и на други лица.

❖ ОПРЕДЕЛЯНЕ НАЙ-ОПТИМАЛНАТА ПОЗИЦИЯ НА СЕДАЛКАТА

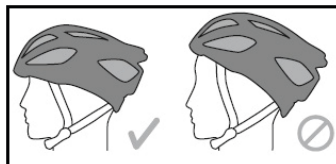
Детето трябва да е седнало удобно, да не е наведено напред към кормилото и стъпалата да осъществяват пълен контакт със земята.

ВАЖНО! За начинаещи е препоръчително първоначално да се използва най-ниското положение на седалката!

❖ ПРЕДПАЗНА КАСКА, ПРОТЕКТОРИ ЗА КОЛЕНА И ЛАКТИ, ОБУВКИ

ЗА ПО-ГОЛЯМА БЕЗОПАСНОСТ ДЕТЕТО ТРЯБВА ДА НОСИ ПРЕДПАЗНА КАСКА НА ГЛАВАТА СИ, ПРОТЕКТОРИ ЗА КОЛЕНА И ЛАКТИ И ДА БЪДЕ С ОБУВКИ ПО ВРЕМЕ НА ПОЛЗВАНЕТО НА ИГРАЧКАТА!

Каската трябва да стои здраво на главата, да не е избутана много назад към тила и да е поставена така, че да предпазва челото.



УКАЗАНИЯ ЗА ПРОФИЛАКТИКА И ПОДДРЪЖКА

- ❖ Периодично проверявайте изправността на отделните части.
- ❖ Не обливайте ИГРАЧКАТА с течности. Почиствайте с мека кърпа, навлажнена с вода или с неутрален течен препарат.
- ❖ Не почиствайте с агресивни препарати, съдържащи абразивни частици, амоняк, белина или спирт.
- ❖ Редовно смазвайте въртящите се части.
- ❖ Не използвайте по пясъчливи терени.
- ❖ Не съхранявайте ИГРАЧКАТА в помещения с много топъл въздух или в близост до източници на топлина, за да не се деформира.
- ❖ Съхранявайте ИГРАЧКАТА на чисто и сухо място. Не излагайте на прякото въздействие на околната среда - слънце, дъжд, влага, или резки температурни промени!
- ❖ Винаги подсушавайте ИГРАЧКАТА, оставяйте я да изсъхне преди да я приберете за съхранение или да я използвате отново. Възможно е да се появи мухъл, ако съхранявате продукта влажен.
- ❖ При проблеми, свързани с нормалната експлоатация, се обръщайте за консултация или ремонт към оторизираните сервиси.

Използвани материали: пластмаса, метал.

DIKSD021xxx/ BB003



България, Пловдив, ул. „Голямоконарско шосе” № 1

www.chipolino.com