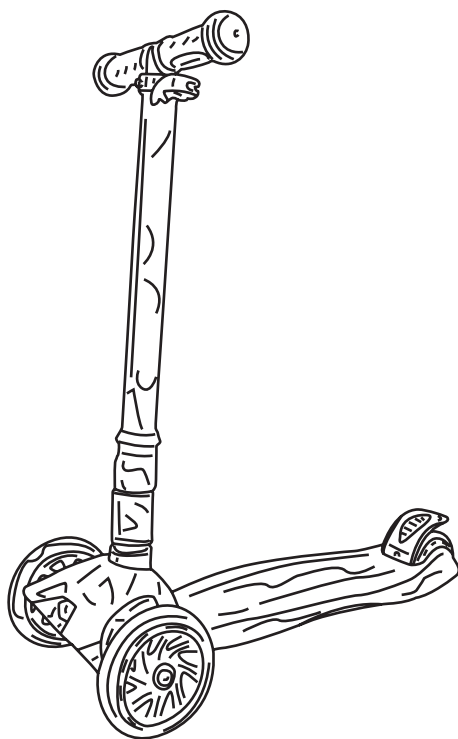


ВАЖНО! ЗАПАЗЕТЕ ТАЗИ ИНСТРУКЦИЯ ЗА БЪДЕЩИ СПРАВКИ

**ИНСТРУКЦИЯ ЗА УПОТРЕБА НА
ДЕТСКА ИГРАЧКА СКУТЕР
„КРОКСЕР ЕВО”**



Този продукт с марка **chipolino** е произведен в съответствие с изискванията на директивата на Европейския парламент и Съвета 2009/48/ЕО „Безопасност на детските играчки”, на Наредбата за съществените изисквания и оценяване на съответствието на играчките, на Наредбата за маркировка на съответствието и на приложимите за този продукт европейски стандарти.

ЗА ОСИГУРЯВАНЕ БЕЗОПАСНОТО ИЗПОЛЗВАНЕ НА ТОЗИ ПРОДУКТ, СПАЗВАЙТЕ ПРЕДУПРЕЖДЕНИЯТА, УКАЗАНИЯТА И ПРЕПОРЪКИТЕ ОТ ТАЗИ ИНСТРУКЦИЯ:

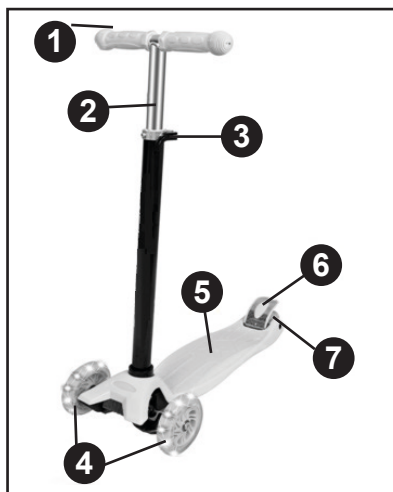
ВАЖНО! ОСНОВНИ ПРЕДУПРЕЖДЕНИЯ!

- ❖ **ВНИМАНИЕ!** ДА СЕ УПОТРЕБЯВА САМО ПОД ПРЯК НАДЗОР ОТ ВЪЗРАСТЕН, ПОРАДИ ОПАСНОСТ ОТ ПАДАНЕ!
- ❖ **ВНИМАНИЕ!** ИГРАЧКАТА Е ПОДХОДЯЩА ЗА ДЕЦА НА ВЪЗРАСТ НАД 3 ГОДИНИ И ТЕГЛО НА ДЕТЕТО ДО 50 KG!
- ❖ **ВНИМАНИЕ!** НЕ ПРЕТОВАРВАЙТЕ! ИГРАЧКАТА НЕ Е ПОДХОДЯЩА ЗА ДЕЦА С ТЕГЛО НАД 50 kg.
- ❖ **ВНИМАНИЕ!** ПРЕДИ ДА ИЗПОЛЗВАТЕ ИГРАЧКАТА, ЗАПОЗНАЙТЕ ДЕТЕТО С НАЧИНА НА УПОТРЕБА И С ПРАВИЛАТА ЗА БЕЗОПАСНОСТ. Използването на играчката изисква специални умения и трябва да се използва с повишено внимание, за да се избегнат падания и сблъсъци.
- ❖ **ВНИМАНИЕ!** ПРИ УПОТРЕБА СЛЕДВА ДА СЕ НОСЯТ ЛИЧНИ ПРЕДПАЗНИ СРЕДСТВА - каска за глава, протектори за колена и лакти, подходящи обувки.
- ❖ **ВНИМАНИЕ!** ВИНАГИ ПРЕДИ УПОТРЕБА ПРОВЕРЯВАЙТЕ ДАЛИ КОРМИЛОТО Е ЗДРАВО И СИГУРНО ФИКСИРАНО КЪМ ОСНОВАТА, КАКТО И ДАЛИ ВСИЧКИ ВИНТОВЕ, ГАЙКИ И БОЛТОВЕ СА ДОБРЕ ЗАТЕГНАТИ.
- ❖ **ВНИМАНИЕ!** ИЗПОЛЗВАЙТЕ ИГРАЧКАТА САМО ПРЕЗ ДЕНЯ НА РАВНИ ОБЕЗОПАСЕНИ ПЛОЩАДКИ И НА БЕЗОПАСНО РАЗСТОЯНИЕ ОТ УЛИЦИ И ПЪТНИ ПЛАТНА, ПО КОИТО СЕ ДВИЖАТ АВТОМОБИЛИ.
- ❖ **ВНИМАНИЕ!** ПАЗЕТЕ ОТ ОГЪН!
- ❖ **ВНИМАНИЕ!** ИЗПОЛЗВАЙТЕ ИГРАЧКАТА САМО ПО ПРЕДНАЗНАЧЕНИЕ.
- ❖ **ВНИМАНИЕ!** ТАЗИ ИГРАЧКА НЕ Е ПРЕДНАЗНАЧЕНА ЗА АГРЕСИВНО КАРАНЕ, ТРИКОВЕ И СКОКОВЕ!
- ❖ Сглобяване и разглобяването на ИГРАЧКАТА да се извършва **САМО** от възрастен!
- ❖ **НЕ** допускате присъствието на деца под 3 години, преди да сте сглобили ИГРАЧКАТА напълно, за да избегнете достъп до дребни и разглобени части!
- ❖ Тази ИГРАЧКА е предназначена **САМО** за едно дете!
- ❖ **НЕ** използвайте ИГРАЧКАТА, ако установите, че има липсващи или повредени части.
- ❖ Да **НЕ** се използва спирачката, когато се извършва завой наляво или надясно, защото това може да доведе до падане на детето!
- ❖ **НЕ** поставяйте на ИГРАЧКАТА допълнително връзки и аксесоари, за да избегнете риска от задушаване!
- ❖ **НЕ** поставяйте предмети или багаж на кормилото, за да избегнете риска от нарушаване на равновесието!
- ❖ Детето трябва да държи кормилото с двете си ръце, за да управлява стабилно и безопасно.
- ❖ При съхранение и транспортиране **НЕ** поставяйте вещи и тежки предмети върху ИГРАЧКАТА, за да не повредите конструкцията ѝ.
- ❖ Да **НЕ** се използва друго превозно средство за придвижване на ИГРАЧКАТА чрез издърпване!
- ❖ **НЕ** позволявайте, както на детето, което ползва ИГРАЧКАТА, така и на децата в близост до нея, да пипат с ръце колелата и/или да поставят в тях предмети!
- ❖ Да се използва далеч от реки, басейни, стълби или препятствия!
- ❖ **НЕ** правете промени или модификации по конструкцията на ИГРАЧКАТА! При необходимост се свържете с търговеца или оторизиран сервиз за консултация и ремонт.
- ❖ **НЕ** използвайте резервни части и други компоненти, които не са доставени от производителя! Производителят не поема отговорност за безопасността в случай, че са използвани резервни части, различни от оригиналните за одобрения тип или препоръчани от него.
- ❖ Дръжте найлоновите опаковки далече от деца, за да избегнете риска от задушаване!

ХАРАКТЕРИСТИКА НА ПРОДУКТА

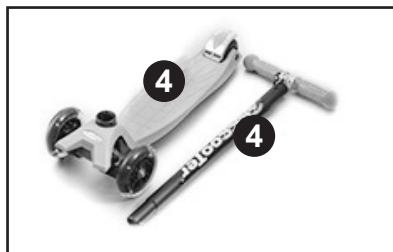
- ❖ ИГРАЧКАТА е подходяща за деца на възраст над 3 години с тегло до 50 kg.
- ❖ Кормило, което се регулира в 3 позиции.
- ❖ Гумени ръкохватки на кормилото с предпазен външен кант, непозволяващи плъзгане на ръцете.
- ❖ Дръжката се съгва за по-компактно съхранение.
- ❖ Стабилна спирачка на задното колело.

ОСНОВНИ ЧАСТИ



- 1 - РЪКОХВАТКИ
- 2 - КОРМИЛО
- 3 - ЛОСТ ЗА РЕГУЛИРАНЕ
ВИСОЧИНАТА НА КОРМИЛОТО
- 4 - ПРЕДНИ КОЛЕЛА * 2
- 5 - ОСНОВА НА СКУТЕРА
- 6 - СПИРАЧКА
- 7 - ЗАДНО КОЛЕЛО

Моля, проверете дали описаните разглобени части, са налични в опаковката:



- 1 - ОСНОВА
- 2 - КОРМИЛО
- 4 - ПРЕДНИ КОЛЕЛА * 2

УКАЗАНИЯ ЗА СГЛОБЯВАНЕ И БЕЗОПАСНА УПОТРЕБА

ВНИМАНИЕ! СЛЕДВАЙТЕ ТОЧНО УКАЗАНИЯТА И ПОСЛЕДОВАТЕЛНОСТТА ЗА СГЛОБЯВАНЕ И ИЗПОЛЗВАНЕ НА ПРОДУКТА ОТ ПРИЛОЖЕНИЕТЕ В ИНСТРУКЦИЯТА ТЕКСТ И ИЛЮСТРАЦИИ.

ВНИМАНИЕ! ПРОВЕРЕТЕ СИГУРНОСТТА НА ФИКСИРАНЕТО СЛЕД ИЗПЪЛНЕНИЕ НА ВСЯКА ОПЕРАЦИЯ!

ВНИМАНИЕ! ИГРАЧКАТА ТРЯБВА ДА СЕ УПОТРЕБЯВА С ПОВИШЕНО ВНИМАНИЕ, ТЪЙ КАТО ИЗИСКВА УМЕНИЯ ЗА БАЛАНСИРАНЕ. ТАКА ЩЕ СЕ ИЗБЕГНАТ ПАДАНИЯ ИЛИ СБЛЪСЪЦИ, ПРЕДИЗВИКВАЩИ НАРАНЯВАНИЯ НА ДЕТЕТО И НА ДРУГИ ЛИЦА.

1 - МОНТИРАНЕ НА КОРМИЛОТО

Монтирайте с натиск долния край на тръбата на кормилото към отвора от предната част на основата на скутера, докато чуete щракване - щифтът трябва да попадне в съответния отвор. За да демонтирате кормилото, натиснете щифта и издърпайте кормилото нагоре.

2 - РЕГУЛИРАНЕ ВИСОЧИНАТА НА КОРМИЛОТО – 3 позиции

- Освободете лостчето за регулиране височината на кормилото.
- Натиснете щифта и придвижете тръбата на кормилото в желаната от вас височина, докато чуete щракване и щифтът попадне в съответния отвор.
- Затегнете лоста за фиксиране височината на кормилото.

3 - ДВИЖЕНИЕ НА СКУТЕРА И ИЗПОЛЗВАНЕ НА СПИРАЧКА

Когато наклоните кормилото надясно, колелата завиват НАДЯСНО и скутерът прави десен завои.

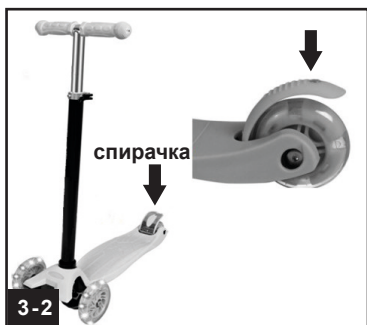
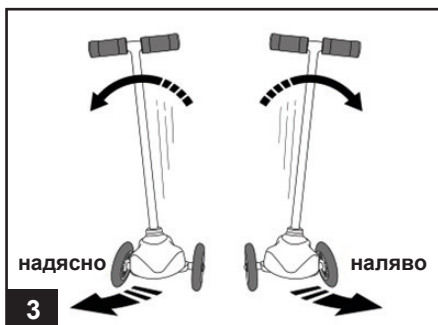
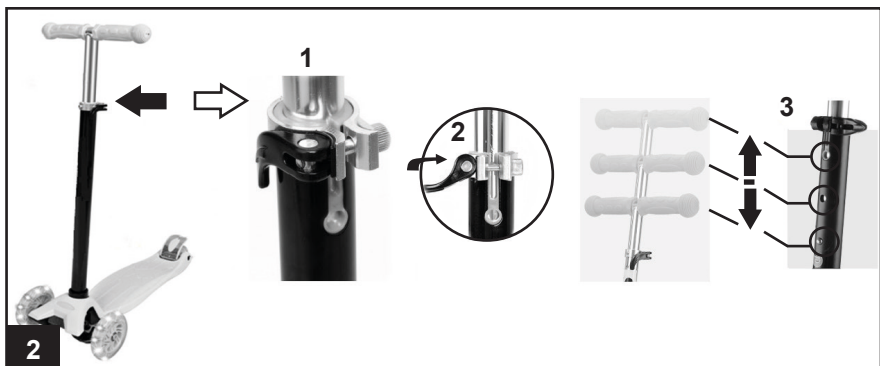
Когато наклоните кормилото наляво, колелата завиват НАЛЯВО и скутерът прави ляв завои.

При изправено кормило, скутерът се движи НАПРАВО.

На задното колело на скутера има СПИРАЧКА.

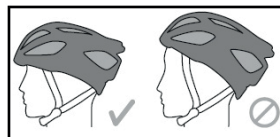
За да се използва спирачката по време на движение, детето трябва да стъпи с петата на единия си крак върху нея и да я натисне, докато скутерът спре.

ВНИМАНИЕ! Спирачката да се използва само с единия крак!



Предпазна каска, протектори за колена и лакти, обувки

За по-голяма безопасност детето трябва да носи предпазна каска на главата си, протектори за колена и лакти и да бъде с обувки по време на ползването на играчката!



Каската трябва да стои здраво на главата, да не е избутана много назад към тила и да е поставена така, че да предпазва челото.

УКАЗАНИЯ ЗА ПРОФИЛАКТИКА И ПОДДРЪЖКА

- ❖ Периодично проверявайте изправността на отделните части.
- ❖ Не обливайте ИГРАЧКАТА с течности. Почиствайте с мека кърпа, навлажнена с вода или с неутрален течен препарат.
- ❖ Не почиствайте с агресивни препарати, съдържащи абразивни частици, амоняк, белина или спирт.
- ❖ Редовно смазвайте въртящите се части.
- ❖ Не използвайте по пясъчливи терени.
- ❖ Не съхранявайте ИГРАЧКАТА в помещения с много топъл въздух или в близост до източници на топлина, за да не се деформира.
- ❖ Съхранявайте ИГРАЧКАТА на чисто и сухо място. Не излагайте на прякото въздействие на околната среда - слънце, дъжд, влага, или резки температурни промени!
- ❖ Винаги подсушавайте ИГРАЧКАТА, оставайте я да изсъхне преди да я приберете за съхранение или да я използвате отново. Възможно е да се появи мухъл, ако съхранявате продукта влажен.
- ❖ При проблеми, свързани с нормалната експлоатация, се обръщайте за консултация или ремонт към оторизираните сервиси.

Използвани материали: пластмаса, метал, PVC.

DSCRE02xxxx/WX-891

CHIPOLINO