

**ВАЖНО! ПРОЧЕТЕТЕ ВНИМАТЕЛНО И ЗАПАЗЕТЕ  
ТАЗИ ИНСТРУКЦИЯ ЗА БЪДЕЩИ СПРАВКИ!**

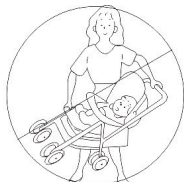
**ИНСТРУКЦИЯ ЗА УПОТРЕБА НА  
ДЕТСКА КОЛИЧКА  
„EASY GO”**



Този продукт с марка **chipolino** е произведен в съответствие с изискванията на директивата на Европейския парламент и Съвета 2001/95/ЕО „Обща безопасност на продуктите” и на Европейския стандарт EN 1888-1:2018+A1:2022 „Изделия за отглеждане на малки деца. Колесни средства за придвижване на деца. Част 1: Детски колички и кошчета за бебешки колички”, както и на Закона за защита на потребителите от националното законодателство.

## **ВАЖНО! ОСНОВНИ ПРЕДУПРЕЖДЕНИЯ!**

- ❖ **ВНИМАНИЕ!** НИКОГА НЕ ОСТАВЯЙТЕ ДЕТЕТО БЕЗ НАДЗОР!
- ❖ **ВНИМАНИЕ!** ВИНАГИ ИЗПОЛЗВАЙТЕ СИСТЕМАТА ЗА ЗАДЪРЖАНЕ (ОБЕЗОПАСИТЕЛЕН КОЛАН)!
- ❖ **ВНИМАНИЕ!** ПРЕДИ ВСЯКА УПОТРЕБА СЕ УВЕРЕТЕ, ЧЕ ВСИЧКИ БЛОКИРАЩИ ПРИСПОСОБЛЕНИЯ СА ЗАДЕЙСТВАНИ.
- ❖ **ВНИМАНИЕ!** ПРЕДИ ВСЯКА УПОТРЕБА ПРОВЕРЯВАЙТЕ СТАБИЛНОСТТА НА ФИКСИРАНЕ НА ОТДЕЛНИТЕ ЧАСТИ!
- ❖ **ВНИМАНИЕ!** ЗА ДА ИЗБЕГНЕТЕ НАРАНЯВАНЕ, УВЕРЕТЕ СЕ, ЧЕ ДЕТЕТО ВИ Е НА БЕЗОПАСНО РАЗСТОЯНИЕ ПРИ РЕГУЛИРАНЕ, РАЗГЪВАНЕ И СГЪВАНЕ НА ТОЗИ ПРОДУКТ!
- ❖ **ВНИМАНИЕ!** НЕ ПОЗВОЛЯВАЙТЕ НА ДЕЦА ДА СИ ИГРАЯТ С ТОЗИ ПРОДУКТ!
- ❖ **ВНИМАНИЕ!** ТОЗИ ПРОДУКТ НЕ Е ПОДХОДЯЩ ЗА ТИЧАНЕ И ПЪРЗАЛЯНЕ!
- ❖ **ЗА НОВОРОДЕНИ БЕБЕТА ИЗПОЛЗВАЙТЕ НАЙ-ЛЕГНАЛОТО ПОЛОЖЕНИЕ НА ОБЛЕГАЛКАТА ЗА ГРЪБЧЕТО НА СЕДАЛКАТА! ВИНАГИ ЗАКРЕПВАЙТЕ СЕННИКА КЪМ ОБЛЕГАЛКАТА, ЗА ДА ПРЕДОТВРАТИТЕ ИЗХЛУЗВАНЕ НА БЕБЕТО ОТ КОЛИЧКАТА И НАРАНЯВАНЕТО МУ!**
- ❖ **ИЗПОЛЗВАЙТЕ ПОЗИЦИЯТА НА ОБЛЕГАЛКАТА ЗА СЕДНАЛО ПОЛОЖЕНИЕ НА ДЕТЕТО СЛЕД 6-МЕСЕЧНАТА МУ ВЪЗРАСТ! ПОЗИЦИЯТА НА ОБЛЕГАЛКАТА ЗА ГРЪБЧЕТО В ПОЛОЖЕНИЕ „СЕДНАЛО“ НЕ Е ПОДХОДЯЩА ЗА ДЕЦА НА ВЪЗРАСТ ДО 6 МЕСЕЦА!**
- ❖ **НЕ ВДИГАЙТЕ ПРОДУКТА ПОСРЕДСТВОМ ПРЕДПАЗНИЯ БОРД!**
- ❖ **ПАЗЕТЕ ОТ ОГЪН!**
- ❖ Използвайте за дете с тегло не по-голямо от 15 kg.
- ❖ Сглобяването на продукта да се извършва само от възрастен!
- ❖ Винаги действайте приспособлението за паркиране при поставяне и изваждане на детето от количката!
- ❖ Преди употреба се уверете, че системата за задържане е регулирана правилно.
- ❖ Не поставяйте в количката матраче или подложка по-дебела от 10 mm !
- ❖ Максималното натоварване на коша за багаж не трябва да е по-голямо от 2 kg!
- ❖ Не претоварвайте количката! Всеки товар, поставен и/или закрепен на дръжката, борда, облегалката, сенника и/или на страните на количката, може да повлияе на стабилността ѝ!
- ❖ Количката е предназначена да вози само едно дете. Не поставяйте две или повече деца в количката!
- ❖ Не използвайте резервни части и други компоненти, които не са доставени от производителя! Производителят не поема отговорност за безопасността в случай, че са използвани резервни части, различни от оригиналните за одобрения тип или препоръчани от него.
- ❖ Не правете промени или модификации по конструкцията! При необходимост се свържете с търговеца или оторизиран сервиз за консултация и ремонт.
- ❖ Не използвайте продукта, ако установите, че има липсващи или повредени части!
- ❖ Не допускате присъствието на деца под 3 години, преди да сте сглобили продукта напълно, за да избегнете достъп до дребни и разглобени части!
- ❖ Не поставяйте на продукта допълнително шнурове и връзки, за да избегнете риска от задушаване!
- ❖ Не използвайте количката по стълби или ескалатори и бъдете с повишено внимание при слизане или качване на тротоар или стъпало.
- ❖ Дръжте найлоновата опаковка далече от деца, за да избегнете риска от задушаване!



## ХАРАКТЕРИСТИКА НА ПРОДУКТА

- ❖ Предназначена за деца на възраст от 0 до 36 месеца и тегло до 15 kg;
- ❖ 5-точков обезопасителен колан;
- ❖ Две позиции на раменните колани по височина;
- ❖ Регулируема облегалка на седалката;
- ❖ Регулируем сенник;
- ❖ Регулируема поставка за крачета;
- ❖ Автоматично сгъване на количката.

## ОСНОВНИ ЧАСТИ



- 1 – Дръжка
- 2 – Сенник
- 3 – Предпазен борд
- 4 – Кош за багаж
- 5 – Плъзгач за въртливо и праволинейно движение на предните колела
- 6 – Поставка за крачета
- 7 – 5-точков обезопасителен колан
- 8 – Бутон за разгъване и сгъване на количката
- 9 – Предно колело
- 10 – Задно колело
- 11 – Колан между крачетата
- 12 – Приспособление за паркиране

## УКАЗАНИЯ ЗА СГЛОБЯВАНЕ И ФУНКЦИИ

Количката се доставя от производителя частично сглобена. За да завършите сглобяването не се налага да използвате инструменти.

**ВНИМАНИЕ!** Следвайте точно указанията и последователността за сглобяване и използване на продукта от приложените в инструкцията илюстрации.

**ВНИМАНИЕ!** Проверете сигурността на фиксирането след изпълнение на всяка операция!

**ВНИМАНИЕ!** Фиксирането на определена позиция в повечето случаи е съпроводено със звук от щракване.

Действията по сглобяване и функциите са номерирани от 1 до 11. Използвайте описанията им по-долу заедно с илюстрацията, носеща същия номер.

### 1 – РАЗГЪВАНЕ НА КОЛИЧКАТА

Издърпайте дръжката нагоре, докато количката се разгъне и чуete звук „щрак“.

### 2 – МОНТИРАНЕ И ДЕМОНТИРАНЕ НА ЗАДНИ КОЛЕЛА

Монтирайте задното колело с натиск към отвора от задната част на рамата (J). При фиксиране ще чуete звук „щрак“.

За демониране издърпайте лостчето надолу (K1) и отстранете колелото като го издърпате навън (K2).

### **3 – МОНТИРАНЕ И ДЕМОНТИРАНЕ НА ПРЕДНИ КОЛЕЛА**

Монтирайте предното колело с натиск към отвора от предната част на рамата (С1). При фиксиране ще чуете звук „щрак“.

За демонтиране натиснете бутона (С) и отстранете колелото като го издърпате надолу (С2).

### **4 – ПРАВОЛИНЕЙНО И ВЪРТЕЛИВО ДВИЖЕНИЕ НА ПРЕДНИТЕ КОЛЕЛА**

За праволинейно движение на предните колела, преместете плъзгача надолу.

За въртеливо движение на предните колела, преместете плъзгача нагоре.

**Забележка:** При движение на количката по неравни повърхности, установете предните колела в положение за извършване на праволинейно движение.

### **5 – ПРИСПОСОБЛЕНИЕ ЗА ПАРКИРАНЕ**

**ВНИМАНИЕ!** Задействайте устройството за паркиране винаги, когато количката е в покой, за да избегнете опасност от приплъзване на количката.

### **6 – РЕГУЛИРАНЕ ПОЛОЖЕНИЕТО НА ОБЛЕГАЛКАТА**

Натиснете бутона на механизма за регулиране и преместете облегалката нагоре или надолу.

**ВНИМАНИЕ!** БЕБЕ НА ВЪЗРАСТ ПОД 6 МЕСЕЦА ТРЯБВА ДА СЕ ПОСТАВЯ НА СЕДАЛКАТА САМО, КОГАТО ОБЛЕГАЛКАТА ЗА ГРЪБЧЕТО Е В НАЙ-ЛЕГНАЛО (РАЗГЪНАТО) ПОЛОЖЕНИЕ

### **7 – МОНТИРАНЕ И ДЕМОНТИРАНЕ НА ПРЕДПАЗНИЯ БОРД**

Поставете двата края на предпазния борд към отворите от рамата и натиснете, докато чуете звук „щрак“.

За демонтиране на предпазния борд натиснете бутоните за демонтиране и издърпайте борда от рамата на количката.

### **8 – СГЪВАНЕ И РАЗГЪВАНЕ НА СЕННИКА**

Избутайте с ръка сенника, за да го сгънете.

Издърпайте с ръка сенника, за да го разгънете.

### **9 – ПОСТАВКА ЗА КРАЧЕТА**

Натиснете едновременно бутоните от двете страни (G и K) и преместете поставката надолу до желаната позиция.

За горна позиция, избутайте с ръка поставката нагоре. При фиксиране на избраната позиция ще чуете звук „щрак“.

### **10 – СИСТЕМА ЗА ЗАДЪРЖАНЕ (обезопасителен колан)**

За да откопчаете предпазния колан, натиснете бутона на обединяващата тока и разединете коланите.

**ВНИМАНИЕ!** Коланите трябва да обхващат добре детето и не трябва да са усукани. Регулирайте дължината на коланите от токите.

Коланите могат да бъдат поставени в 2 позиции по височина. За поставяне в по-ниска позиция отделете раменните колани от обединяващата тока, отстранете меката подложка и прокарайте коланите през двете халки.

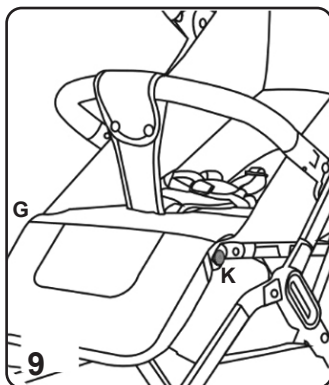
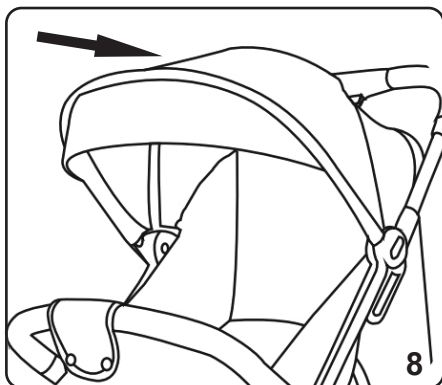
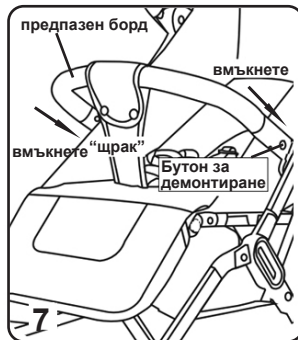
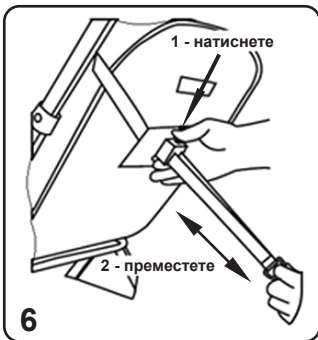
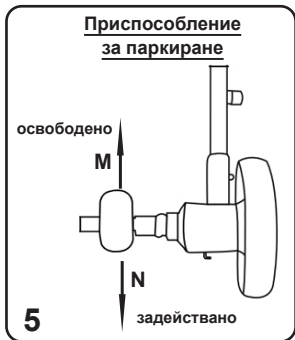
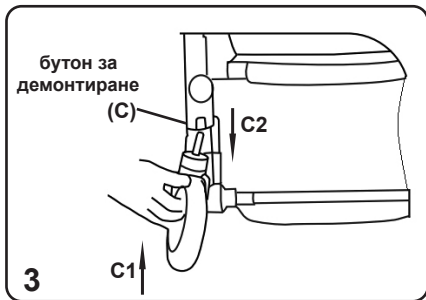
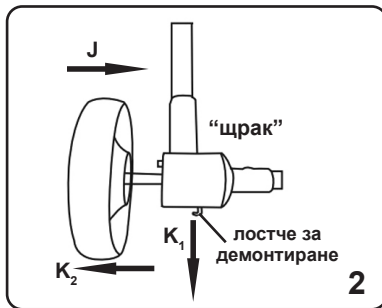
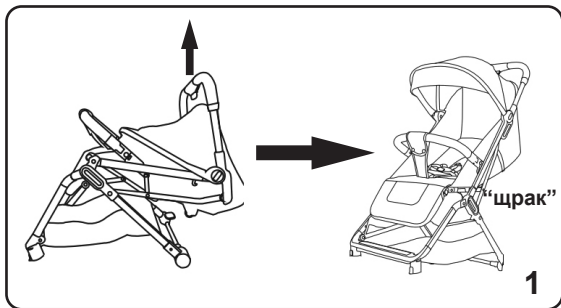
**ВАЖНО!** Периодично проверявайте дали коланите са стабилно закрепени за конструкцията на количката и за сигурността на закопчаването! Коланите не трябва да са захабени или прокъсани, а пластмасовите токи и закопчалки трябва да са здрави, без увреждания и да осигуряват сигурна връзка!

**ВНИМАНИЕ!** Когато ползвате седалката за новородено, преди да поставите детето в количката задължително трябва да отделите коланите за раменете и коланите за през кръста от обединяващата тока, да ги приберете към страниците на седалката и да ги покриете с тънка подложка или матраче не по-дебели от 10 mm.

### **11 – СГЪВАНЕ НА КОЛИЧКАТА**

**ВАЖНО!** Винаги преди да сгънете количката трябва да задействате паркиращото устройство и да изпразните коша за багаж.

Издърпайте с палец плъзгача в посока D и в същото време натиснете с другите четири пръста бутона E. Натиснете дръжката леко напред и количката автоматично ще се сгъне и фиксира в сгънато положение.



### Закопчаване

“щрак”



обедняваща тока

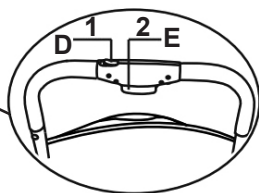
### Откопчаване



бутон на  
обедняващата  
тока

10

автоматично сгъване



11

## УКАЗАНИЯ ЗА ПРОФИЛАКТИКА И ПОДДРЪЖКА

- ❖ Спирачките, колелата и гумите се износват по-бързо от останалите части. При необходимост трябва да ги подмените.
- ❖ Редовно смазвайте задвижващите механизми. Използвайте силиконово масло или силиконов спрей.
- ❖ Редовно почиствайте и смазвайте с масло замърсените метални и пластмасови части.
- ❖ Почиствайте дамската, замърсени пластмасови или метални части от продукта като използвате мека памучна кърпа или гъба, навлажнени с вода или мек препарат.
- ❖ Не почиствайте с агресивни препарати, съдържащи абразивни частици, амоняк, белина или спирт.
- ❖ Винаги подсушавайте количката и я оставяйте да изсъхне преди да я приберете за съхранение. Възможно е да се появи мухъл по количката, ако я съхраните влажна.
- ❖ Съхранявайте продукта на чисто и сухо място. Не излагайте продукта на прякото въздействие на околната среда - слънце, дъжд, влага, посипани със соли пътища или резки температурни промени!
- ❖ При проблеми, свързани с нормалната експлоатация, се обръщайте за консултация или ремонт към оторизираните сервиси.

### Състав на дамската:

Лицева част: 100 % полиестер

Пълнеж: 100% полиестер



LKEG023xxxx

**CHIPOLINO**

---

България, Пловдив, ул. „Голямоконарско шосе“ № 1

[www.chipolino.com](http://www.chipolino.com)