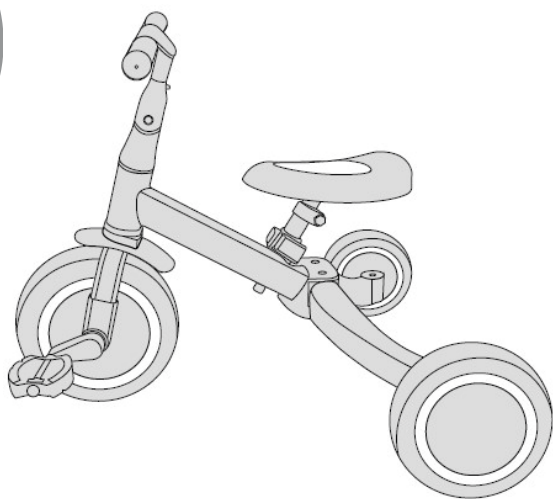


**ВАЖНО! ЗАПАЗЕТЕ ТАЗИ ИНСТРУКЦИЯ ЗА БЪДЕЩИ СПРАВКИ**

## **ИНСТРУКЦИЯ ЗА УПОТРЕБА НА ДЕТСКА ИГРАЧКА ЗА БАЛАНС / ТРИКОЛКА 2 в 1 „СМАРТИ”**

**2 in 1  
SMARTY**



Този продукт с марка **chipolino** е произведен в съответствие с изискванията на директивата на Европейския парламент и Съвета 2009/48/ЕО „Безопасност на детските играчки”, на Наредбата за съществените изисквания и оценяване на съответствието на играчките, на Наредбата за маркировка на съответствието и на приложимите за този продукт европейски стандарти.

**ЗА ОСИГУРЯВАНЕ БЕЗОПАСНОТО ИЗПОЛЗВАНЕ НА ТОЗИ ПРОДУКТ, СПАЗВАЙТЕ ПРЕДУПРЕЖДЕНИЯТА, УКАЗАНИЯТА И ПРЕПОРЪКИТЕ ОТ ТАЗИ ИНСТРУКЦИЯ!**

**ВАЖНО! ОСНОВНИ ПРЕДУПРЕЖДЕНИЯ!**

- ❖ **ВНИМАНИЕ!** ДА СЕ УПОТРЕБЯВА САМО ПОД ПРЯК НАДЗОР ОТ ВЪЗРАСТЕН, ПОРАДИ ОПАСНОСТ ОТ ПАДАНЕ!
- ❖ **ВНИМАНИЕ!** ТАЗИ ИГРАЧКА НЯМА СПИРАЧКА!
- ❖ **ВНИМАНИЕ!** ИГРАЧКАТА НЕ Е ПОДХОДЯЩА ЗА ДЕЦА НА ВЪЗРАСТ ПОД 1 ГОДИНА!
- ❖ **ВНИМАНИЕ!** ДА СЕ ИЗПОЛЗВА ОТ ДЕЦА НА ВЪЗРАСТ НАД 1 ГОДИНА И ТЕГЛО НА ДЕТЕТО МАКСИМУМ 25 kg.
- ❖ **ВНИМАНИЕ!** ДА НЕ СЕ ИЗПОЛЗВА ОТ ДЕЦА НАД 25 kg, ПОРАДИ ОПАСНОСТ ОТ ПРЕТОВАРВАНЕ НА КОНСТРУКЦИЯТА НА ИГРАЧКАТА!
- ❖ **ВНИМАНИЕ!** ПРЕДИ ДА ИЗПОЛЗВАТЕ ИГРАЧКАТА, ЗАПОЗНАЙТЕ ДЕТЕТО С НАЧИНА НА УПОТРЕБА И С ПРАВИЛАТА ЗА БЕЗОПАСНОСТ.
- ❖ **ВНИМАНИЕ!** ДЕТЕТО ТРЯБВА ДА НОСИ ПРЕДПАЗНА КАСКА НА ГЛАВАТА СИ, ПРОТЕКТОРИ ЗА КОЛЕНЕ И ЛАКТИ И ДА БЪДЕ С ОБУВКИ ПО ВРЕМЕ НА ПОЛЗВАНЕТО НА ИГРАЧКАТА!
- ❖ **ВНИМАНИЕ!** ИЗПОЛЗВАЙТЕ ИГРАЧКАТА САМО ПО ПРЕДНАЗНАЧЕНИЕ.
- ❖ **ВНИМАНИЕ!** ИЗПОЛЗВАЙТЕ ИГРАЧКАТА САМО ПРЕЗ ДЕНЯ НА РАВНИ ОБЕЗОПАСЕНИ ПЛОЩАДКИ И НА БЕЗОПАСНО РАЗСТОЯНИЕ ОТ УЛИЦИ И ПЪТНИ ПЛАТНА, ПО КОИТО СЕ ДВИЖАТ АВТОМОБИЛИ.
- ❖ **ВНИМАНИЕ!** ПАЗЕТЕ ОТ ОГЪН И ДРУГИ ИЗТОЧНИЦИ НА ТОПЛИНА!
- ❖ Сглобяването на ИГРАЧКАТА да се извършва САМО от възрастен!
- ❖ **НЕ** допускате присъствието на деца под 3 години, преди да сте сглобили ИГРАЧКАТА напълно, за да избегнете достъп до дребни и разглобени части!
- ❖ Тази ИГРАЧКА е предназначена САМО за едно дете!
- ❖ **НЕ** позволявайте деца да бутат играчката!
- ❖ Тази ИГРАЧКА **НЕ** е подходяща за тичане или пързалане!
- ❖ **НЕ** използвайте ИГРАЧКАТА, ако установите, че има липсващи или повредени части.
- ❖ **НЕ** позволявайте на детето да стои изправено на седалката, за да избегнете нараняване.
- ❖ Детето трябва да носи обувки при използване на ИГРАЧКАТА!
- ❖ **НЕ** поставяйте на ИГРАЧКАТА допълнително връзки и аксесоари, за да избегнете риска от задушаване!
- ❖ **НЕ** поставяйте предмети или багаж на кормилото, за да предотвратите риска от увреждане на детето, вследствие на претоварване, нарушаване на равновесието и преобръщане на ИГРАЧКАТА!
- ❖ При съхранение и транспортиране **НЕ** поставяйте вещи и тежки предмети върху ИГРАЧКАТА, за да не повредите конструкцията ѝ.
- ❖ Да **НЕ** се използва друго превозно средство за придвижване на ИГРАЧКАТА чрез издърпване!
- ❖ **НЕ** позволявайте, както на детето, което ползва ИГРАЧКАТА, така и на децата в близост до нея, да пипат с ръце колелата и/или да поставят в тях предмети!
- ❖ Да се използва далеч от реки, басейни, стълби или прелятствия!
- ❖ **НЕ** правете промени или модификации по конструкцията на ИГРАЧКАТА! При необходимост се свържете с търговеца или оторизиран сервис за консултация и ремонт.
- ❖ **НЕ** използвайте резервни части и други компоненти, които не са доставени от производителя! Производителят не поема отговорност за безопасността в случай, че са използвани резервни части, различни от оригиналните за одобрения тип или препоръчани от него.
- ❖ Дръжте найлоновите опаковки далече от деца, за да избегнете риска от задушаване!

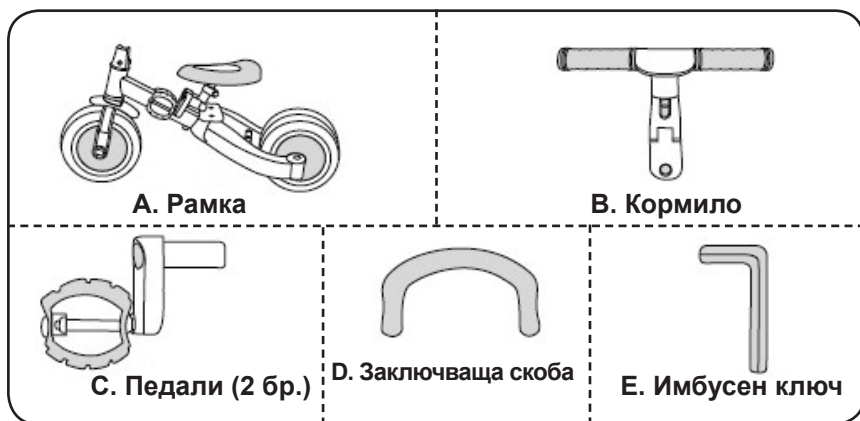
## ХАРАКТЕРИСТИКА НА ПРОДУКТА

Тази ИГРАЧКА е подходяща за деца на възраст над 1 година с тегло до 25 kg.

Играчката може да се използва като играчка баланс байк или играчка триколка:

- **Играчката БАЛАНС БАЙК** е детско колело без педали, което развива по безопасен начин ориентацията и усещането за скорост у детето, създава чувството за равновесие и сигурност, която идва от постоянния контакт на детските крака със земята във всеки един момент. Детето се научава да балансира и пази равновесие при карането на колело, да упражнява различни движения (завой наляво и надясно), само да контролира скоростта, в зависимост от своето развитие и готовност.
- **Играчката ТРИКОЛКА** е предназначена да усъвършенства първоначалните умения на Вашето дете, свързани с управлението и координацията на движенията на ръце и крака при самостоятелно управление на триколка или велосипед.

## ОСНОВНИ ЧАСТИ



Моля, проверете дали описаните разглобени части, са налични в опаковката.  
Необходими инструменти: имбусен ключ (включен в комплекта).

## УКАЗАНИЯ ЗА СГЛОБЯВАНЕ И МОНТИРАНЕ

**ВАЖНО!** Следвайте точно указанията и последователността за сглобяване и използване на ИГРАЧКАТА от приложените в инструкцията текст и илюстрации.

**ВНИМАНИЕ!** ПРОВЕРЕТЕ СИГУРНОСТТА НА ФИКСИРАНЕТО СЛЕД ИЗПЪЛНЕНИЕ НА ВСЯКА ОПЕРАЦИЯ!

**ВНИМАНИЕ!** Затегнете винтовете добре, но не пренатягайте. Разхлабването им може да доведе до разглобяване на части от продукта и нараняване на детето.

## СГЛОБЯВАНЕ НА ИГРАЧКА БАЛАНС БАЙК

1. МОНТИРАНЕ НА КОРМИЛОТО.
2. ПОСТАВЯНЕ НА ФИКСИРАЩАТА СКОБА.

## ТРАНСФОРМИРАНЕ НА ИГРАЧКАТА В ТРИКОЛКА

3. ОТСТРАНЯВАНЕ НА ПЕДАЛИТЕ ОТ РАМКАТА.
4. МОНТИРАНЕ НА ПЕДАЛИТЕ.
5. ОТСТРАНЯВАНЕ НА ЗАКЛЮЧВАЩАТА СКОБА.
6. РАЗДЕЛЯНЕ НА ЗАДНИТЕ КОПЕЛА.
7. ПОСТАВЯНЕ НА ЗАДНИТЕ КОПЕЛА НАВЪН.

## ФУНКЦИИ

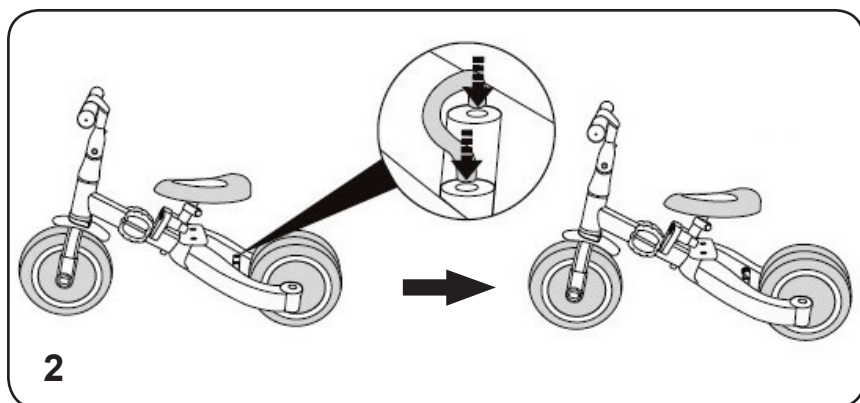
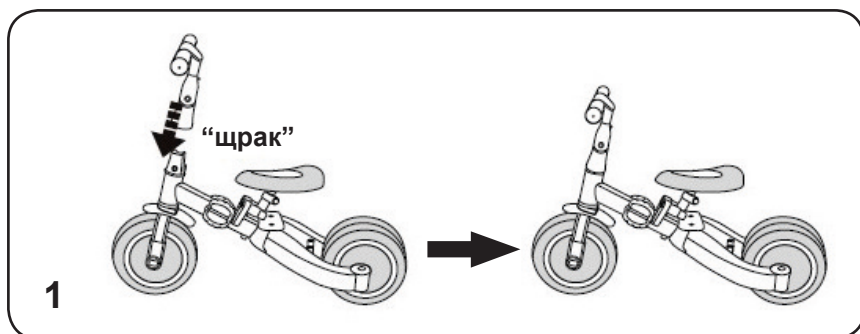
8. РЕГУЛИРАНЕ ПОЛОЖЕНИЕТО НА КОРМИЛОТО.

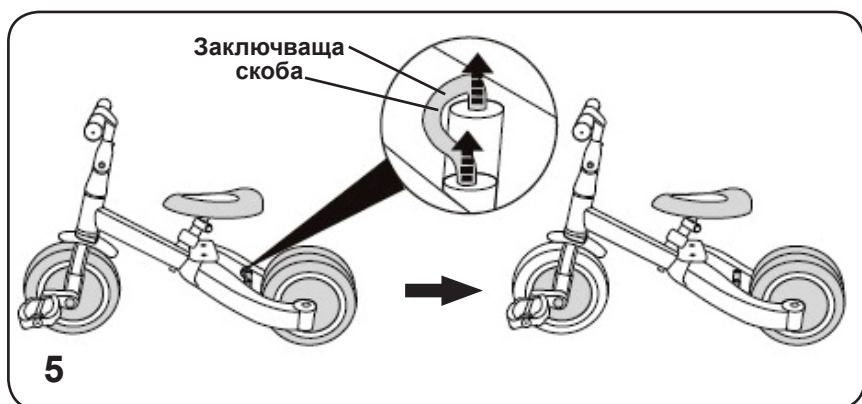
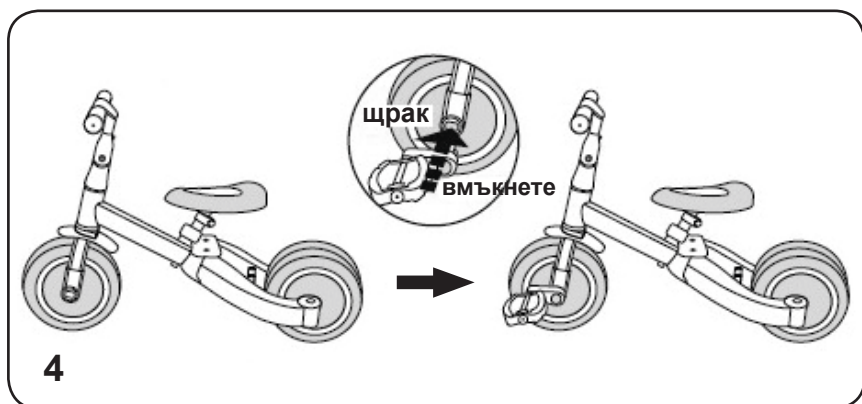
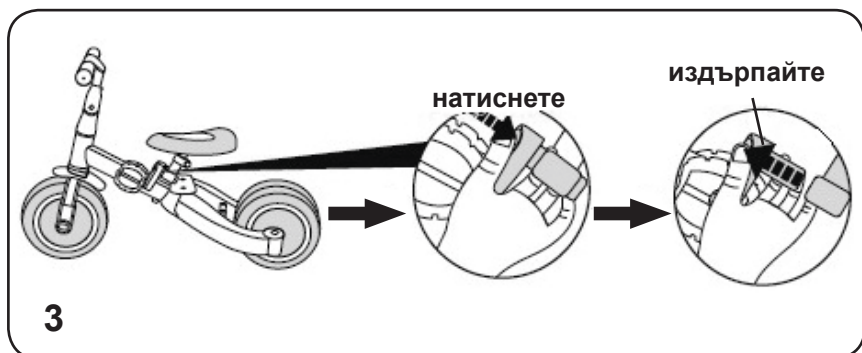
**Забележка:** След като издърпате бутона нагоре и преместете кормилото „напред“ (1), върнете кормилото леко назад, докато се фиксира и чуете звук „щрак“.

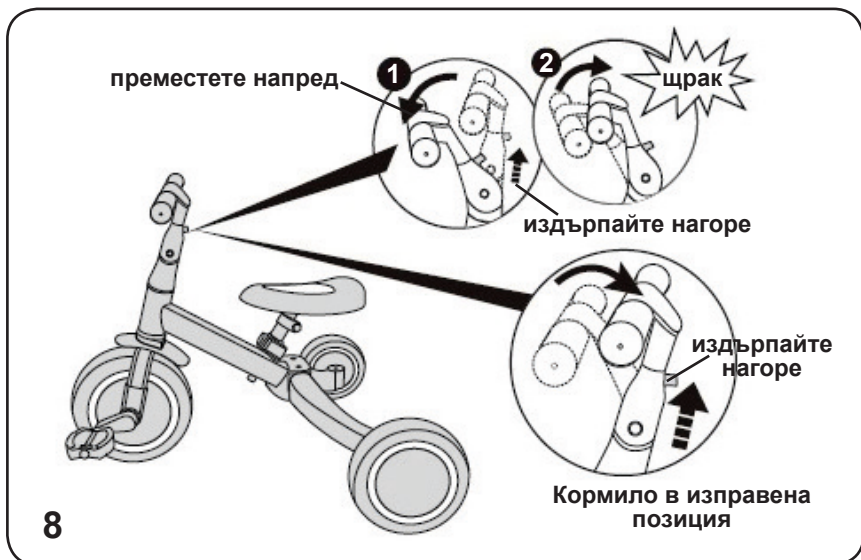
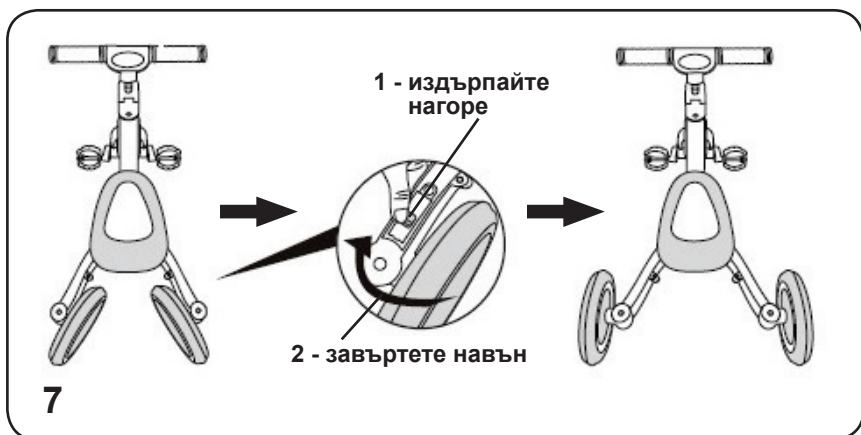
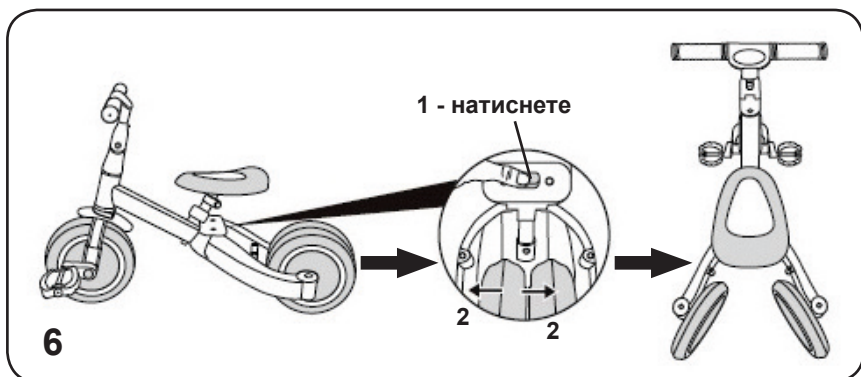
9. РЕГУЛИРАНЕ ВИСОЧИНАТА НА СЕДАЛКАТА.

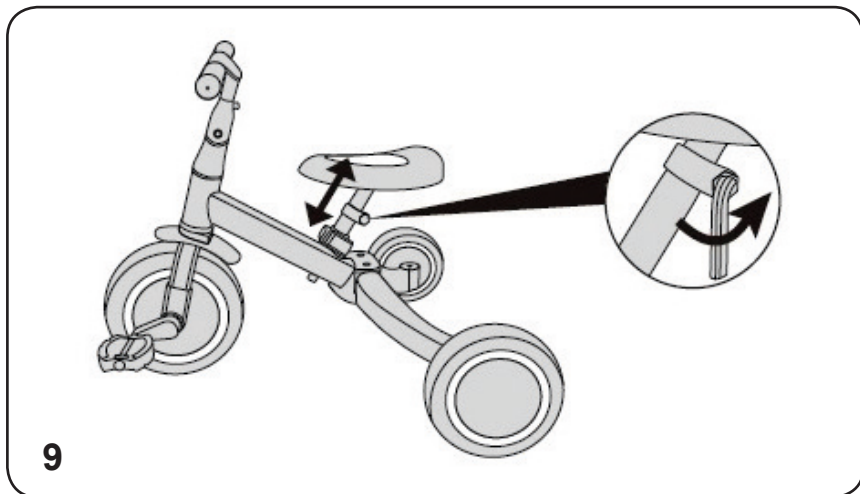
Отвийте винта с имбусния ключ, преместете седалката нагоре/надолу до желаната позиция и затегнете.

**ВНИМАНИЕ!** Уверете се, че седалката е фиксирана в избраната височина!









9

## ОПРЕДЕЛЯНЕ НАЙ-ОПТИМАЛНАТА ПОЗИЦИЯ НА СЕДАЛКАТА ЗА ИГРАЧКА БАЛАНС БАЙК

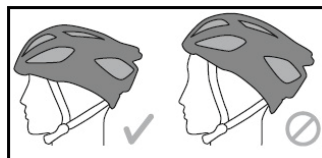
Детето трябва да е седнало удобно, да не е наведено напред към кормилото и стъпалата да осъществяват пълен контакт със земята.

**ВАЖНО!** За начинаещи е препоръчително първоначално да се използва най-ниското положение на седалката!

## ПРЕДПАЗНА КАСКА, ПРОТЕКТОРИ ЗА КОЛЕНА И ЛАКТИ, ОБУВКИ

ЗА ПО-ГОЛЯМА БЕЗОПАСНОСТ ДЕТЕТО ТРЯБВА ДА НОСИ ПРЕДПАЗНА КАСКА НА ГЛАВАТА СИ, ПРОТЕКТОРИ ЗА КОЛЕНА И ЛАКТИ И ДА БЪДЕ С ОБУВКИ ПО ВРЕМЕ НА ПОЛЗВАНЕТО НА ИГРАЧКАТА!

**Каската** трябва да стои здраво на главата, да не е избутана много назад към тила и да е поставена така, че да предпазва челото.



## УКАЗАНИЯ ЗА ПРОФИЛАКТИКА И ПОДДРЪЖКА

- ❖ Периодично проверявайте изправността на отделните части.
- ❖ Не обливайте ИГРАЧКАТА с вода. Почиствайте с мека кърпа, навлажнена с вода или с неутрален течен препарат.
- ❖ Не почиствайте с агресивни препарати, съдържащи абразивни частици, амоняк, белина или спирт.
- ❖ Редовно смазвайте задвижващите механизми.
- ❖ Не използвайте по пясъчливи терени.
- ❖ Не съхранявайте ИГРАЧКАТА в помещения с много топъл въздух или в близост до източници на топлина, за да не се деформира.
- ❖ Съхранявайте ИГРАЧКАТА на чисто и сухо място. Не излагайте на прякото въздействие на околната среда - слънце, дъжд, влага, или резки температурни промени!
- ❖ Винаги подсушавайте ИГРАЧКАТА, оставайте я да изсъхне преди да я приберете за съхранение или да я използвате отново. Възможно е да се появи мухъл, ако съхранявате продукта влажен.
- ❖ При проблеми, свързани с нормалната експлоатация, се обръщайте за консултация или ремонт към оторизираните сервиси.

**Използвани материали:** пластмаса и метал.



TRKSM020xxx/TR001



**CHIPOLINO**

---

България, Пловдив, ул. „Голямоконарско шосе“ № 1  
[www.chipolino.com](http://www.chipolino.com)