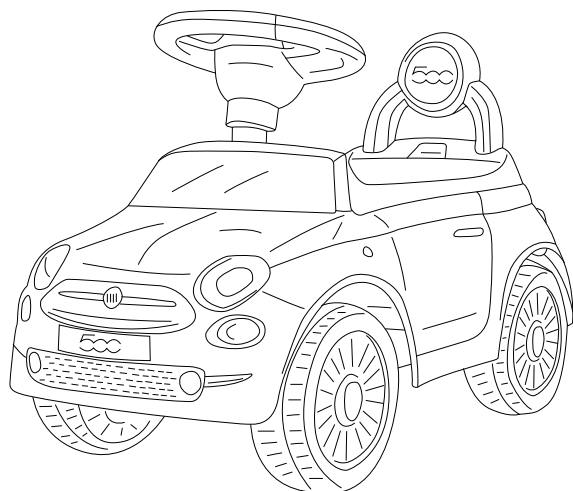


ВАЖНО! ЗАПАЗЕТЕ ТАЗИ ИНСТРУКЦИЯ ЗА БЪДЕЩИ СПРАВКИ

ИНСТРУКЦИЯ ЗА ПОЛЗВАНЕ НА КОЛИЧКА ЗА ЯЗДЕНЕ МОДЕЛ ФИАТ 500



Тази играчка е произведена с лиценз на FCA, Италия S.p.A.
“Fiat” и “500” са търговски марки на FCA Group Companies.

Тази играчка е произведена в съответствие с изискванията на Директива 2009/48/ЕО “Безопасност на детските играчки” на Европейския парламент и Съвета и на приложимите за играчката европейски стандарти.

ЗА ОСИГУРЯВАНЕ БЕЗОПАСНОТО ИЗПОЛЗВАНЕ НА ТОЗИ ПРОДУКТ,
СПАЗВАЙТЕ ПРЕДУПРЕЖДЕНИЯТА, УКАЗАНИЯТА И ПРЕПОРЪКИТЕ ОТ ТАЗИ
ИНСТРУКЦИЯ!

ВАЖНО! ПРЕДУПРЕЖДЕНИЯ!

- ❖ **ВНИМАНИЕ!** НИКОГА НЕ ОСТАВЯЙТЕ ДЕТЕТО БЕЗ НАДЗОР!
- ❖ **ВНИМАНИЕ!** ТАЗИ ИГРАЧКА НЯМА СПИРАЧКА!
- ❖ **ВНИМАНИЕ!** ИГРАЧКАТА НЕ Е ПОДХОДЯЩА ЗА ДЕЦА НА ВЪЗРАСТ ПОД 12 МЕСЕЦА И ТЕГЛО НАД 20 kg! НЕ ПРЕТОВАРВАЙТЕ!
- ❖ **ВНИМАНИЕ!** ТОЗИ ПРОДУКТ НЕ Е ТРАНСПОРТНО СРЕДСТВО!
- ❖ **ВНИМАНИЕ!** ДА НЕ СЕ ИЗПОЛЗВА ПО ПЛАТНОТО ЗА ДВИЖЕНИЕ НА ПРЕВОЗНИ СРЕДСТВА!
- ❖ **ВНИМАНИЕ!** ПАЗЕТЕ ОТ ОГЪН!
- ❖ **ВНИМАНИЕ!** ПРЕДИ УПОТРЕБА ПРОВЕРЯВАЙТЕ ИЗПРАВНОСТТА НА ФИКСИРАНЕ НА ВСИЧКИ ЧАСТИ.
- ❖ Използвайте за дете на възраст над 12 месеца!
- ❖ Да не се използва едновременно от две деца!
- ❖ Сглобяването на продукта да се извършва само от възрастен!
- ❖ Детето трябва да носи обувки, когато използва играчката!
Препоръчително е използването на каска и протектори.
- ❖ Забранява се бягането или пързаянето при бутане, когато детето е в колата!
- ❖ Да се използва само през деня и на много добре осветени места!
- ❖ Не позволявайте деца да докосват колелата или да са в близост до тях, когато колата се движи!
- ❖ Ако има разлепен стикер или части от него, трябва да го залепите или отстраните, за да не бъде погълнат от малки деца!
- ❖ Не използвайте продукта, ако установите, че има липсващи или повредени части!
- ❖ Не използвайте резервни части и други компоненти, които не са доставени от производителя! Производителят не поема отговорност за безопасността в случай, че са използвани резервни части, различни от оригиналните за одобрения тип или препоръчани от него.
- ❖ Не правете промени или модификации по конструкцията! При необходимост се свържете с търговеца или оторизиран сервиз за консултация и ремонт.
- ❖ Използвайте продукта само по предназначение!
- ❖ Не допускайте присъствието на деца под 3 години, преди да сте сглобили продукта напълно, за да избегнете достъп до дребни и разглобени части!
- ❖ Не поставяйте на продукта допълнително шнулове и връзки, за да избегнете риска от задушаване!
- ❖ Използвайте само на равни, без наклон и обезопасени площадки, разположени на безопасно разстояние от пътни платна!
- ❖ Не допускайте използването на продукта в близост до стълби, ескалатори, прагове, издатини, басейни и др.!
- ❖ Дръжте найлоновата опаковка далече от деца, за да избегнете риска от задушаване!

ВАЖНО! ПРЕДУПРЕЖДЕНИЯ И УКАЗАНИЯ ЗА РАБОТА С БАТЕРИИ

- ❖ Винаги обезопасявайте гнездото за батерии с капачето след поставяне на батерии.
- ❖ Не допускайте достъп на деца до батериите, както и да си играят с тях!
- ❖ Поставяйте батерии само от посочения тип и напрежение.
- ❖ Не използвайте батерии от различен тип.
- ❖ Не смесвайте нови с вече използвани батерии.
- ❖ Спазвайте означения поляритет в гнездото за батерии.
- ❖ Отстранявайте повредените и изтощени батерии.
- ❖ Отстранявайте батериите, когато продуктът няма да се използва.
- ❖ Не изхвърляйте батериите в открит огън. Батериите не трябва да се разглобяват.
- ❖ **ВНИМАНИЕ!** Отпадъкът, който се образува от изтощени и неизползваеми батерии, трябва да се събира отделно. Забранява се изхвърлянето им в контейнери за смесени битови отпадъци. Изхвърляйте батериите само в предназначени за целта места.



ПОСТАВЯНЕ НА БАТЕРИИ

Гнездото за батерии се намира в отделението на кормилото.

- ❖ Отвийте винтовете на капачето като използвате отвертка.
- ❖ Поставете 2 броя батерии, тип AA/1,5V, като спазвате означения поляритет.
- ❖ Поставете капачето на гнездото за батерии и го фиксирайте с винтовете.



ХАРАКТЕРИСТИКА НА ПРОДУКТА

- ❖ Игралката е предназначена за дете на възраст от 12 до 36 месеца и с тегло до 20 kg!
- ❖ Детето сядва на колата и посредством избутване с крака я задвижва.
- ❖ Кормило с клаксон и мелодия.
- ❖ Батерии, 2 бр., тип AA/1,5V. Батериите не са включени в комплекта.
- ❖ Размери, см: 61*28*38,3.

ОСНОВНИ ЧАСТИ

Моля, проверете дали описаните части са налични.



Корпус на колата



Кормило



Облегалка за гръбче



Болт



Гайка



Управляваща ос

УКАЗАНИЯ ЗА СГЛОБЯВАНЕ И ФУНКЦИИ

ВНИМАНИЕ! Следвайте точно указанията и последователността за сглобяване и използване на продукта от приложените в инструкцията илюстрации.

ВНИМАНИЕ! Проверете сигурността на фиксирането след изпълнение на всяка операция!

Необходими инструменти за изпълнението на някои операции:
- отвертка (не е включена в комплекта).

Стъпките по сглобяване на колата за яздене и нейните функции са номерирани от 1 до 3. Използвайте описанията им по-долу заедно с илюстрацията, носеща същия номер.

1 – МОНТИРАНЕ НА УПРАВЛЯВАЩАТА ОС

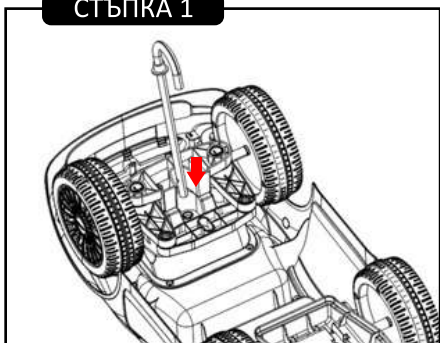
От долния край на корпуса на колата прокарайте правия край на управляващата ос, докато се покаже през отвора на тръбата за кормилото от горния край на таблото.

2 – МОНТИРАНЕ НА КОРМИЛОТО

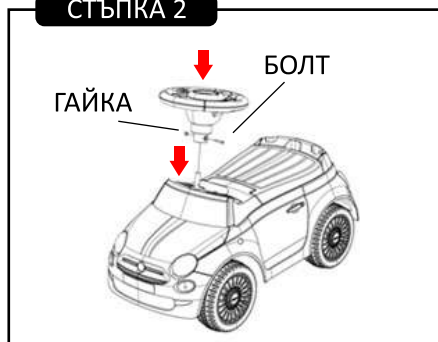
3 – МОНТИРАНЕ НА ОБЛЕГАЛКАТА ЗА ГРЪБЧЕ

4 - ФУНКЦИОНАЛНИ БУТОНИ НА КОРМИЛОТО

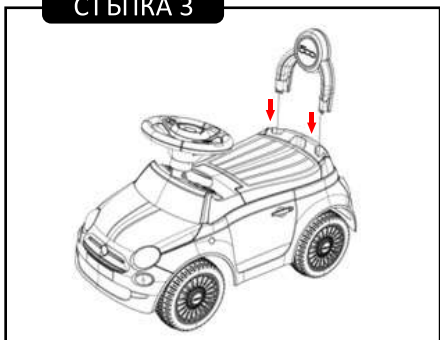
СТЪПКА 1



СТЪПКА 2



СТЪПКА 3



4 ФУНКЦИОНАЛНИ БУТОНА НА КОРМИЛОТО



УКАЗАНИЯ ЗА ПРОФИЛАКТИКА И ПОДДРЪЖКА

- ❖ Редовно проверявайте пластмасовите части на колата за напукване или счупване.
- ❖ Смазвайте редовно въртящите се части.
- ❖ Почиствайте играчката като използвате мека памучна кърпа или гъба, навлажнени с вода или мек препарат.
- ❖ Не почиствайте с агресивни препарати, съдържащи абразивни частици, амоняк, белина или спирт.
- ❖ Съхранявайте продукта на чисто и сухо място, без влага и на безопасно разстояние от източници на топлина! Не излагайте на прякото въздействие на околната среда - слънце, дъжд, влага, или резки температурни промени!
- ❖ Не използвайте продукта по кални, пясъчливи или чакълести терени, които могат да повредят движещите се части.

Използвани материали: пластмаса, метал.

ROCFT01xxxx/620

Производител: Произведено за „ЧИПОЛИНО“ ЕООД в Китай.

Вносител: „ЧИПОЛИНО“ ЕООД, България, Пловдив,
ул. „Голямоконарско шосе“ №1; тел. +359 32 600 889
CHIPOLINO LTD., 1 Goliamokonarsko Shosse Str, Plovdiv, BULGARIA;
tel.: +359 32 600 889; www.chipolino.com