

**ВАЖНО! ЗАПАЗЕТЕ ТАЗИ ИНСТРУКЦИЯ ЗА БЪДЕЩИ СПРАВКИ!**

**ИНСТРУКЦИЯ ЗА УПОТРЕБА НА  
МУЗИКАЛНА ИГРАЧКА НА КОЛЕЛА 3 В 1  
„BABY FITNESS”**

**BABY FITNESS  
walker**



Този продукт е произведен в съответствие с изискванията на Директивата на Европейския парламент и Съвета 2009/48/ЕО „Безопасност на детските играчки”, на Наредбата за съществените изисквания и оценяване на съответствието на играчките, на Наредбата за маркировка на съответствието и на приложимите за този продукт европейски стандарти.

## **ВАЖНО! ОСНОВНИ ПРЕДУПРЕЖДЕНИЯ!**

- **ВНИМАНИЕ!** ДА СЕ УПОТРЕБЯВА С ПРИДРУЖИТЕЛ И САМО ПОД ПРЯК НАДЗОР ОТ ВЪЗРАСТЕН, ПОРАДИ ОПАСНОСТ ОТ ПАДАНЕ!
- **ВНИМАНИЕ!** СПРЕТЕ ИЗПОЛЗВАНЕТО НА ПРОДУКТА КАТО ПОСТЕЛКА ЗА ИГРА, КОГАТО ДЕТЕТО ЗАПОЧНЕ ДА СЕ ОПИТВА ДА СЕ НАДИГА НА РЪЦЕ ИЛИ КОЛЕНЕ И ДА СЕ ИЗПРАВЯ!
- **ВНИМАНИЕ!** ДЕЦА, КОИТО ВСЕ ОЩЕ НЕ МОГАТ ДА ХОДЯТ САМОСТОЯТЕЛНО, НЕ ТРЯБВА ДА ИЗПОЛЗВАТ ИГРАЧКАТА ЗА БУТАНЕ!
- **ВНИМАНИЕ!** ПРЕДОТВРАТЯВАЙТЕ ДОСТЪПА ДО СЪЛБИ, СЪПАЛА ИЛИ ДРУГИ НЕРАВНИ ПОВЪРХНОСТИ!
- **ВНИМАНИЕ!** ПЕРИОДИЧНО ДА СЕ ИЗВЪРШВА ПРОВЕРКА ЗА ИЗПРАВНОСТТА НА ВСИЧКИ ЧАСТИ! НЕ ТРЯБВА ДА ИМА ПОВРЕДЕНИ ИЛИ ИЗНОСЕНИ ЧАСТИ, ВСИЧКИ СЪЕДИНЕНИЯ ТРЯБВА ДА СА ИЗПРАВНИ, НЕ ТРЯБВА ДА ИМА ПУКНАТИНИ ПО КОНСТРУКЦИЯТА. НЕ ИЗПОЛЗВАЙТЕ ИГРАЧКАТА, АКО УСТАНОВИТЕ, ЧЕ ИМА ЛИПСВАЩИ ИЛИ ПОВРЕДЕНИ ЧАСТИ.
- **ВНИМАНИЕ!** ИЗПОЛЗВАЙТЕ ИГРАЧКАТА В ДОМАШНА ОБСТАНОВКА, САМО НА РАВНИ, ХОРИЗОНТАЛНИ И ОБЕЗОПАСЕНИ ПОВЪРХНОСТИ, ДАЛЕЧ ОТ СЪЛБИ ИЛИ ПРЕПЯТСТВИЯ, ИЗТОЧНИЦИ НА ТОПЛИНА И ВОДНИ БАСЕЙНИ!
- **ВНИМАНИЕ!** ИЗПОЛЗВАЙТЕ ИГРАЧКАТА САМО ПО ПРЕДНАЗНАЧЕНИЕ.
- **ВНИМАНИЕ!** ДА СЕ ПАЗИ ОТ ОГЪН!
- Разопаковането и сглобяването на ИГРАЧКАТА да се извършва **САМО** от възрастен!
- **НЕ** поставяйте на ИГРАЧКАТА допълнително връзки и аксесоари, за да избегнете риска от задушаване!
- При съхранение и транспортиране **НЕ** поставяйте вещи и тежки предмети върху ИГРАЧКАТА, за да не повредите конструкцията ѝ.
- Да **НЕ** се използва друго превозно средство за придвижване на ИГРАЧКАТА чрез издърпване!
- **НЕ** правете промени или модификации по конструкцията на ИГРАЧКАТА! При необходимост се свържете с търговеца или оторизиран сервиз за консултация и ремонт.
- **НЕ** използвайте резервни части и други компоненти, които не са доставени от производителя! Производителят не поема отговорност за безопасността в случай, че са използвани резервни части, различни от оригиналните за одобрения тип или препоръчани от него.
- Дръжте найлоновите опаковки далече от деца, за да избегнете риска от задушаване!

## **ВАЖНО! ПРЕДУПРЕЖДЕНИЯ И УКАЗАНИЯ ЗА РАБОТА С БАТЕРИИ**

- Винаги обезопасявайте гнездото за батерии с капачето след поставяне на батерии.
- Не допускайте достъп на деца до батериите, както и да си играят с тях!
- Поставяйте батерии само от посочения тип и напрежение.
- Не използвайте батерии от различен тип.
- Не смесвайте нови с вече използвани батерии.
- Спазвайте означения поляритет в гнездото за батерии.
- Отстранявайте повредените и изтощени батерии.
- Отстранявайте батериите, когато продуктът няма да се използва.
- Не изхвърляйте батериите в открит огън. Батериите не трябва да се разглобяват.

**ВНИМАНИЕ!** Отпадъкът, който се образува от изтощени и неизползваеми батерии, трябва да се събира отделно. Забранява се изхвърлянето им в контейнери за смесени битови отпадъци. Изхвърляйте батериите само в предназначени за целта места.



## ХАРАКТЕРИСТИКА НА ПРОДУКТА

ДЕТСКАТА МУЗИКАЛНА ИГРАЧКА НА КОЛЕЛА стимулира и подпомага развитието на сетивата, координацията на движенията и физическите умения, разпознаването на цветове, форми, звуци и мелодии. Детето може да играе с поставените играчката седнало на пода или изправено, а докато слуша забавна музика, може да се научи да разпознава различни форми и цветове.

Играчката е предназначена за използване като:

- Постелка за игра, подходяща за новородени и малки бебета (0+ месеца)
- Музикална играчка, подходяща за деца над 6 месеца (6+)
- Играчка на колела – за деца на възраст над 12 месеца (12+). Деца, които все още не могат да ходят самостоятелно, не трябва да използват играчката за бутане.
- Панел с различни играчки.
- Музикална играчка „Пиано“, която възпроизвежда светлини, звуци и мелодии.
- Необходими батерии: 3 броя, тип AAA/1,5V (не са включени в комплекта).

## УКАЗАНИЯ ЗА СГЛОБЯВАНЕ И БЕЗОПАСНА УПОТРЕБА

**ВНИМАНИЕ!** СЛЕДВАЙТЕ ТОЧНО УКАЗАНИЯТА И ПОСЛЕДОВАТЕЛНОСТТА НА СГЛОБЯВАНЕ И ИЗПОЛЗВАНЕ НА ПРОДУКТА ОТ ПРИЛОЖЕНИТЕ В ИНСТРУКЦИЯТА ТЕКСТ И ИЛЮСТРАЦИИ.

**ВНИМАНИЕ!** ПРОВЕРЕТЕ СИГУРНОСТТА НА ФИКСИРАНЕТО СЛЕД ИЗПЪЛНЕНИЕ НА ВСЯКА ОПЕРАЦИЯ!

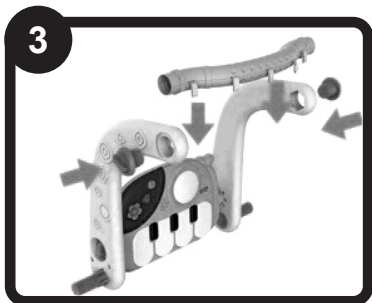
## МОНТИРАНЕ НА ИГРАЧКАТА НА КОЛЕЛА



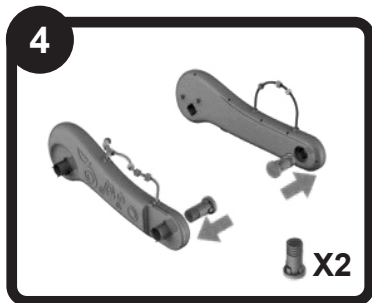
Прокарайте двете дълги оси през съответните отвори на опорните рамки.



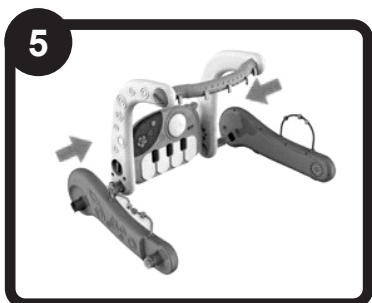
Поставете музикалния панел с играчка „Пиано“ между опорните рамки и фиксирайте с двата пластмасови винта.



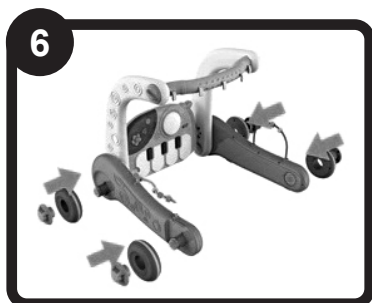
Поставете напречната тръба за играчки между опорните рамки и фиксирайте с двата пластмасови винта.



Прокарайте двете къси оси през съответните отвори на страничните основи.

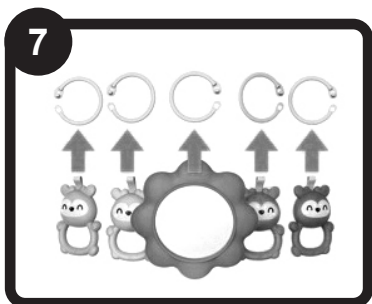


Поставете страничните основи от съответните страни на опорните рамки.

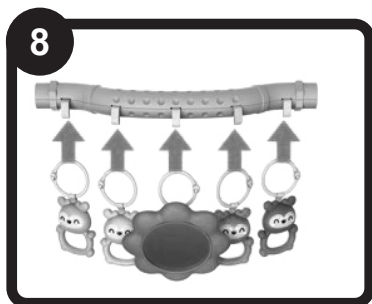


Поставете четирите гуми, както е показано на фигурата и фиксирайте с четирите пластмасови винта.

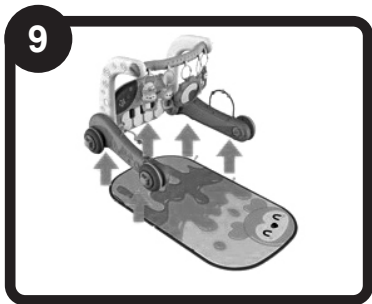
## МОНТИРАНЕ НА ПОСТЕЛКАТА ЗА ИГРА



Монтирайте висящите играчки и огледалцето на халките.



Монтирайте играчките и огледалцето на напречната греда, както е показано на фигурата.

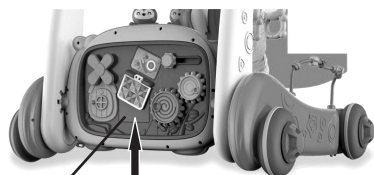


Фиксирайте подложката с петте ленти към страничните основи и музикалния панел.



Сглобена играчка.

## БАТЕРИИ



Капаче за гнездото за батерии



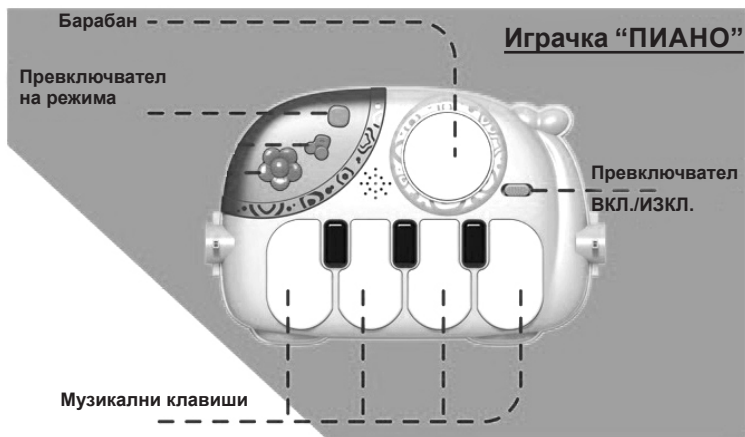
Гнездо за батериите

Необходими батерии: 3 бр. тип AAA/1,5V

За да използвате функциите мелодии и светлини на музикалната играчка „Пиано“, отвийте винта и отстранете капачето. Поставете 3 броя батерии тип AAA/1,5V в гнездото за батерии като спазвате означения поляритет. Поставете капачето на гнездото с батерии и завийте винта.

Преместете превключвателя за ВКЛ./ИЗКЛ. на положение ВКЛ. и използвайте функциите на пианото.

## ФУНКЦИИ



- Играчка „ПИАНО“ с мелодии и светлини.
- Постелка за игра
- Играчка за бутане
- Зъбни колелца
- Забавни играчки с различни форми.

## УКАЗАНИЯ ЗА ПРОФИЛАКТИКА И ПОДДРЪЖКА

- Периодично проверявайте изправността на отделните части.
- Не обливайте ИГРАЧКАТА с течности. Почиствайте с мека кърпа, навлажнена с вода или с неутрален течен препарат.
- Не почиствайте с агресивни препарати, съдържащи абразивни частици, амоняк, белина или спирт.
- Редовно смазвайте въртящите се части.
- Не използвайте по песъчливи терени.
- Не съхранявайте ИГРАЧКАТА в помещения с много топъл въздух или в близост до източници на топлина, за да не се деформира.
- Съхранявайте ИГРАЧКАТА на чисто и сухо място. Не излагайте на прякото въздействие на околната среда - слънце, дъжд, влага, или резки температурни промени!
- Винаги подсушавайте ИГРАЧКАТА, оставайте я да изсъхне преди да я приберете за съхранение или да я използвате отново. Възможно е да се появи мухъл, ако съхранявате продукта влажен.
- Музикалната кутия (игралка „ПИАНО“) се състои от фини електронни компоненти. Избягвайте удар!
- При проблеми, свързани с нормалната експлоатация, се обръщайте за консултация или ремонт към оторизираните сервиси.

**Използвани материали:** пластмаса, метал.

**MIKBAFI023MC / CH033721 / 6655**

**Производител:** Произведено в Китай  
**Вносител:** „ЧИПОЛИНО“ ЕООД, РБългария, Пловдив,  
Ул. „Голямokonарско шосе“ № 1, тел.: +359 32 600 889  
CHIPOLINO LTD., 1 Goliamokonarsko Shosse Str,  
Plovdiv, BULGAIIRA, tel.: +359 32 600 889

[www.chipolino.com](http://www.chipolino.com)