

# Shark

Обвивка против коса,  
DuoClean® и Powerfins™

Безжична прахосмукачка

Серия IZ300UK

Серия IZ320UK

ИНСТРУКЦИИ

---

duo clean® POWERFINS™



# БЛАГОДАРЯ ТИ

за закупуване на Shark® Anti Hair Wrap, DuoClean® & Powerfins™ безжична прахосмукачка






СЪВЕТ: Можете да намерите модела и серийните номера на етикета с QR код, разположен на гърба на вашето устройство.



СЪВЕТ: Можете да намерите кода на датата на един от зъбците на щепсела на захранващия кабел.

## РЕГИСТРИРАЙТЕ ВАШАТА ПОКУПКА

ЗА ДА СЕ ПОЛУЧИТЕ ОТ РАЗШИРЕНОТО НА ВАШИЯ ПРОДУКТ ГАРАНЦИЯ, ПРОСТО РЕГИСТРИРАЙТЕ ВАШАТА ПОКУПКА В:

-  [sharkclean.co.uk/register-guarantee](https://sharkclean.co.uk/register-guarantee)
-  +44 (0)800 862 0453
-  Сканирайте QR код с мобилно устройство

Моля, имайте предвид, че продуктите, закупени директно от Shark, се регистрират автоматично.

Предимства от регистрирането на вашия продукт и създаване на акаунт:

- Получете по-лесна, по-бърза поддръжка на продукти и достъп до информация за гаранцията
- Достъп до инструкции за отстраняване на неизправности и грижа за продукта
- Бъдете сред първите, които знаят за ексклузивни промоции на продукти

## ЗАПИСЕТЕ ТАЗИ ИНФОРМАЦИЯ

Номер на модела: \_\_\_\_\_

Сериен номер: \_\_\_\_\_

Код за дата: \_\_\_\_\_

Дата на покупка (Запазете разписката): 

Магазин за покупка: \_\_\_\_\_

## ТЕХНИЧЕСКИ СПЕЦИФИКАЦИИ

Волтаж: 25,2V

Мощност на двигателя на тялото: 309W


Ватове на дюзата: 80W

МОЛЯ, ПРОЧЕТЕТЕ ВНИМАТЕЛНО И ЗАПАЗЕТЕ ЗА БЪДЕЩА СПРАВКА.

Това ръководство с инструкции е създадено, за да ви помогне да получите пълно разбиране на новия ви Shark Anti Hair Wrap, DuoClean® & Powerfins™ безжична прахосмукачка.

Ако имате въпроси, моля, обадете се на линията за обслужване на клиенти на +44 (0)800 862 0453.

# СЪДЪРЖАНИЕ

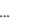

Регистрация на продукти  2

Важни инструкции за безопасност






Сглобяване на вашата прахосмукачка Shark®

Използване на вашата литиево-йонна батерия

7

LED индикатори за захранване и зареждане на батерията            7


Рециклиране на вашата литиево-йонна батерия                 7



Зареждане на вашата литиево-йонна батерия                 8

Настройки.           9


Режими на почистване:   10

С помощта на Flexology® Wand

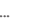

Обхват на флексологията                         11

Съхранение на флексологията                         11



Поддръжка на прахосмукачката ви

Изпразване на чашата за прах                  12

Премахване и почистване на чашата за прах               12

Почистване на филтрите                   13

Поддръжка на подовата дюза                 14

Проверка за запушвания                  15

Ръководство за отстраняване на неизправности.

Допълнителни аксесоари Налични

Гаранция.           18

гаранция за батерията 19



Тази маркировка показва, че този продукт не трябва да се изхвърля с други битови отпадъци. За да предотвратите евентуална вреда за околната среда или човешкото здраве от неконтролирано изхвърляне на отпадъци, рециклирайте ги отговорно, за да насърчите устойчивото повторно използване на материални източници. За да върнете вашето използвано устройство, моля, използвайте системите за връщане и събиране или се свържете с търговеца, откъдето е закупен този продукт. Те могат да приемат този продукт за безопасно за околната среда рециклиране.

# ВАЖНИ ИНСТРУКЦИИ ЗА БЕЗОПАСНОСТ

САМО ЗА ДОМАШНА УПОТРЕБА • МОЛЯ, ПРОЧЕТЕТЕ ВСИЧКИ ИНСТРУКЦИИ ПРЕДИ ДА ИЗПОЛЗВАТЕ ТОЗИ ВАКУУМ.

За да намалите риска от удар и неволна работа, изключете захранването и извадете батерията на ION Power Pack преди обслужване.

**ЗАБЕЛЕЖКА:** Ако разполагате с деликатни или вълнени килими, по-специално с хапка, моля, опитайте първо да почистите с прахосмукачка скрита зона, за да се уверите, че въртящите се ролки с четка не повредят или разкъсат влакната на килима.

## ВНИМАНИЕ

НАМАЛЕТЕ РИСКА ОТ ПОЖАР, ЕЛЕКТРИЧЕСКИ УДАР, НАРАНЯВАНЕ, ИЛИ ИМУЩЕСТВО ЩЕТИ:

- Този вакуум се състои от моторизиран дюза, пръчка и ръчен вакуум. Тези компоненти съдържат електрически връзки, електрическо окабеляване и движещи се части, които потенциално представлява риск за потребителя.
- Преди всяка употреба внимателно проверявайте всички части за всякакви щети. Ако част е повредена, преустановете употребата.
- Използвайте само идентични резервни части.
- Тази прахосмукачка не съдържа подлежащи на обслужване части.
- Използвайте само както е описано в това ръководство. НЕ използвайте прахосмукачката за цели, различни от описаните в това ръководство.
- С изключение на филтрите и чашата за прах, НЕ излагайте никакви части на прахосмукачката на вода или други течности.
- НЕ позволявайте уредът да се използва от деца. Съхранявайте уреда и неговия кабел далеч от деца. Не позволявайте да се използва като играчка. Необходим е строг надзор, когато се използва в близост до деца.

### ОБЩА УПОТРЕБА

- Този уред може да се използва от лица с намалени физически, сетивни или умствени способности или с липса на опит и познания, ако им е даден надзор или инструктирани относно използването на уреда по безопасен начин и разбират свързаните с това опасности. Почистването и поддръжката на потребителя не трябва да се извършват от деца.

- Винаги изключвайте прахосмукачката преди това свързване или разкачване на всякакви токопроводящи маркучи, моторни дюзи, зарядни устройства, батерии или други електрически или механични части.

- НЕ дръжте щепсела и не почиствайте с прахосмукачка с мокри ръце.

- НЕ използвайте, за да вземете:
  - Течности
  - Големи предмети
  - Твърди или остри предмети (стъкло, пирони, винтове или монети)
  - Големи количества прах (включително гипсокартон, пепел от камина или жар). НЕ използвайте като приставка към електрически инструменти за събиране на прах.
  - Пушещи или горящи предмети (горещи въглища, цигарени фасове или кибрит)
  - Запалими или запалими материали (течност за запалки, бензин или керосин)
  - Токсични материали (хлорна белина, амоняк или почистващ препарат за канализация)

- НЕ използвайте в следните области:
  - Слабо осветени места
  - Мокри или влажни повърхности
  - Външни зони
  - Пространства, които са затворени и могат съдържат експлозивни или токсични изпарения или пари (течност за запалка, бензин, керосин, боя, разредители за бои, вещества за защита от молци или запалим прах)

- Изключете вакуума, преди да включите или изключите зарядното устройство.

- Изключете прахосмукачката преди каквато и да е настройка, почистване, поддръжка или отстраняване на неизправности.

- По време на почистване или рутинна поддръжка НЕ режете нищо друго освен косми, влакна или връв, увити около ролката за четка.

- Оставете всички филтри да изсъхнат напълно, преди да ги смените във вакуум, за да предотвратите изтеглянето на течност в електрическите части.

- НЕ модифицирайте и не се опитвайте да поправите вакуума или батерията сами, освен както е посочено в това ръководство. НЕ използвайте батерията или прахосмукачката, ако е била модифицирана или повредена. Повредените или модифицирани батерии могат да проявят непредвидимо поведение, което да доведе до пожар, експлозия или риск от нараняване.

- Изключете всички контроли, преди да изключите от контакта.

- Винаги изключвайте този уред преди това свързване или разкачване на моторизирана дюза или ръчен инструмент.

- Ако имате деликатни или вълнени килими, по-специално кръгова купчина, моля, опитайте първо с прахосмукачката на скрита зона, за да се уверите, че въртящите се ролки с четки няма да повредят или да разкъсат влакната на килима.

### БАТЕРИЯ

- Батерията е източникът на енергия за вакуума. Внимателно прочетете и следвайте всички инструкции за зареждане.

- За да предотвратите неволно стартиране, уверете се, че вакуумът е изключен, преди да вземете или пренесете вакуума. НЕ носете уреда с пръст върху ключа на захранването.

- Използвайте само зарядното устройство, предоставено с мерна единица. Използването на неправилно зарядно устройство може да доведе до липса на зареждане и/или опасни условия. Зарядно устройство, което е подходящо за един тип батерии, може да създаде риск от пожар, когато се използва с друг пакет батерии.

- Дръжте батерията далеч от всички метали предмети като кламери, монети, ключове, пирони или винтове. Накъсването на клемите на батерията увеличава риска от пожар или изгаряния.

- При неправилни условия от батерията може да изтече течност. Избягвайте контакт с тази течност, тъй като може да причини дразнене или изгаряне. Ако възникне контакт, изплакнете с вода. Ако течността попадне в очите, потърсете медицинска помощ.

- Батерията не трябва да се съхранява на температури под 3°C (37,4°F) или над 104°F (40°C) за поддържане на дълготраен живот на батерията.

- НЕ зареждайте батерията при температури под 5°C (40°F) или над 104°C (104°F). Неправилното зареждане или при температури извън посочения диапазон може да повреди батерията и да увеличи риска от пожар.

- Съхранявайте уреда на закрито. НЕДЕЙ използвайте или съхранявайте при температура под 3°C (37,4°F). Преди да започнете работа, уверете се, че уредът е на стайна температура.

- НЕ излагайте батерията на огън или температури над 265°F (130°C), тъй като може да причини експлозия.

- Използвайте уреди само със специално определени батерии. Използването на други батерии може да създаде риск от нараняване и пожар.

- Изключете батерията от уреда, преди да направите каквито и да е настройки, да смените аксесоарите или да съхранявате уреда. Такива превантивни мерки за безопасност намаляват риска от случайно стартиране на уреда.

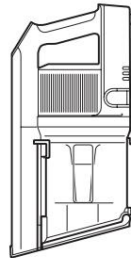
## ЗАПАЗЕТЕ ТЕЗИ ИНСТРУКЦИИ

## МОНТАЖ

1. Поставете пръчка в подовата дюза.
2. Поставете ръчния вакуум в пръчката.

За правилна работа се уверете, че всички компоненти са напълно свързани и щракнати на място.

Ръчна прахосмукачка с  
Подвижна батерия



2.



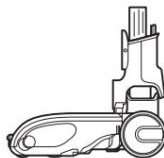
Флексология®  
Пръчка



1



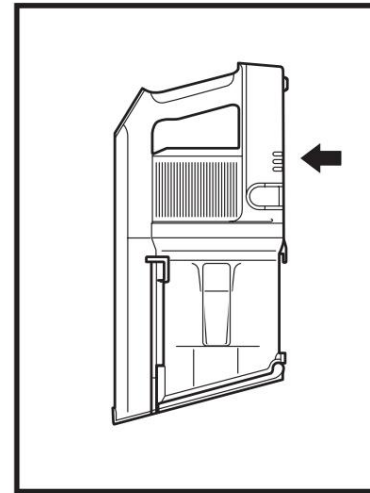
DuoClean® PowerFins™  
Подова дюза



## ЛИ-ЙОННА БАТЕРИЯ

Батерията на Lithium ION Power Pack не е напълно заредена. Преди първата употреба заредете напълно.  
По време на първата употреба изтощавайте батерията, докато се изтощи напълно. Това ще кондиционира батерията.

## LED ИНДИКАТОРИ ЗА МОЩНОСТ И ЗАРЕЖДАНЕ НА БАТЕРИЯТА



## Зареждане



Ниска  
Зареждане



средна  
Зареждане



почти  
Пълно



Пълно  
Зареждане

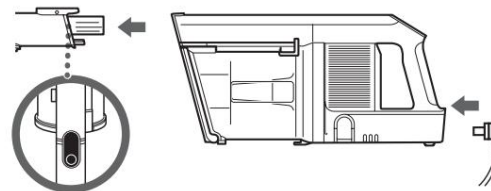
ЗАБЕЛЕЖКА: Пълното зареждане отнема приблизително 4 часа.

## РЕЦИКЛИРАНЕ НА ЛИ-ЙОННАТА БАТЕРИЯ

Този продукт използва литиево-йонна акумулаторна и рециклируема батерия. Когато батерията вече не се зарежда, тя трябва да бъде извадена от вакуума и рециклирана. НЕ изгаряйте и не компостирайте батерията.

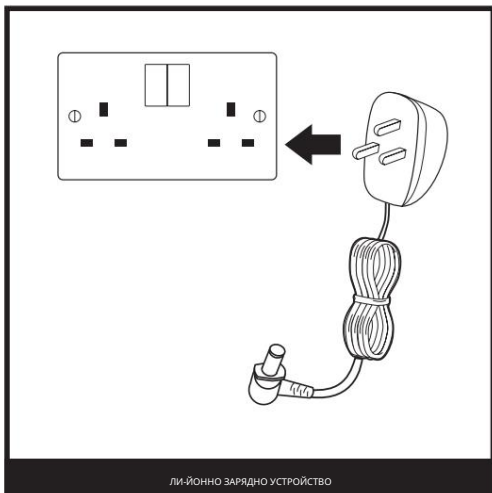
Когато вашата литиево-йонна батерия трябва да бъде сменена, изхвърлете я или я рециклирайте в съответствие с местните разпоредби. В някои райони е незаконно поставянето на отработени литиево-йонни батерии в кошчето или в поток от твърди битови отпадъци. Върнете изразходваните електрически пакети в оторизиран център за рециклиране или на търговец на дребно за рециклиране. Свържете се с местния център за рециклиране за информация къде да оставите отработения електрически пакет.

За да заредите, извадете ръчния вакуум от пръчката, като натиснете бутона за освобождаване на пръчката и издърпате нагоре. Включете зарядното устройство в порта за зареждане.



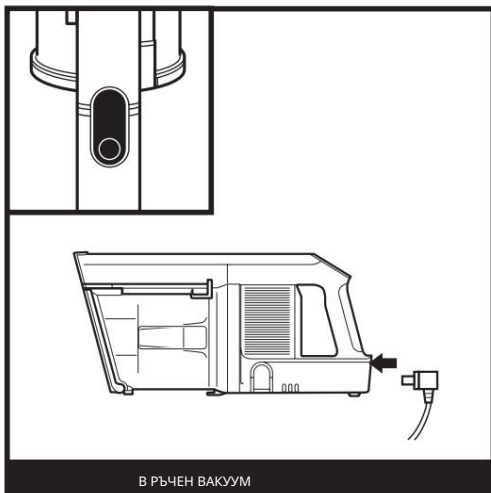
## ЗАРЕЖДАНЕ НА БАТЕРИЯТА

ИЗПОЛЗВАНЕ НА ЛИ-ЙОННОТО ЗАРЯДНО УСТРОЙСТВО



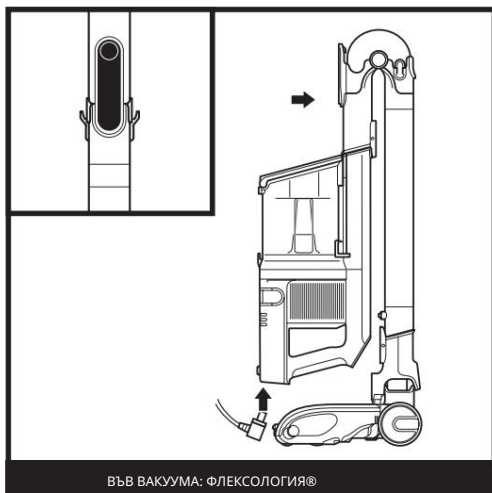
ли-йонно зарядно устройство

Включете литиево-йонното зарядно устройство в контакт.



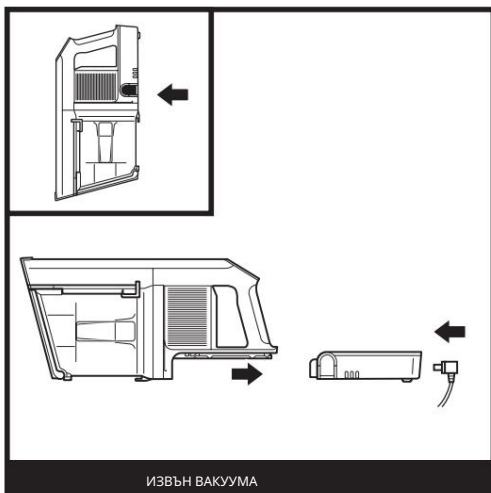
В РЪЧЕН ВАКУУМ

За да заредите, просто включете зарядното устройство в порта за зареждане, докато все още е прикрепено към пръчката.



ВЪВ ВАКУУМА: ФЛЕКСОЛОГИЯ®

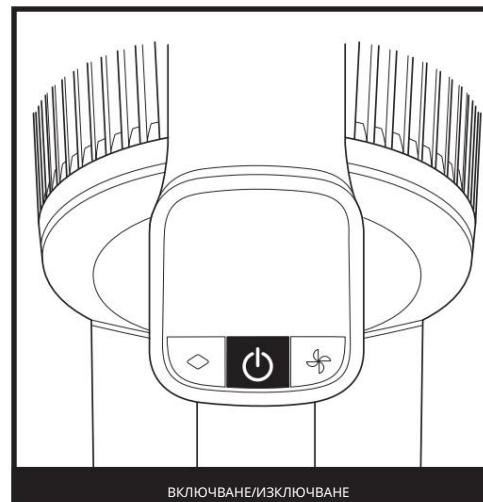
За да поставите прахосмукачката в режим на съхранение, натиснете ключа за отключване на пръчката FLEXOLOGY®, докато спъвате ръчния вакуум напред, докато пръчката щракне и се заключи. Включете зарядното устройство в порта за зареждане на ръчния вакуум.



ИЗВЪН ВАКУУМА

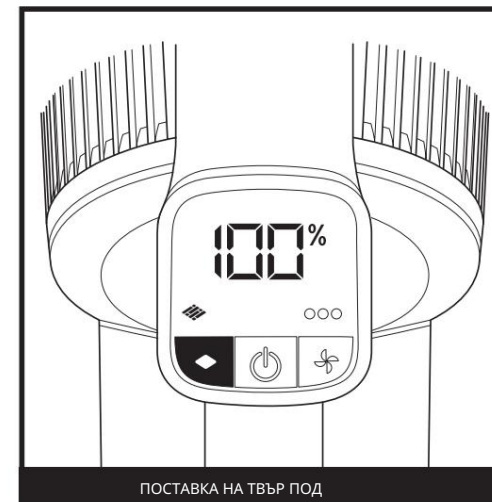
Батерията е сменяема, натиснете и задръжте бутона за освобождаване на батерията, след което плъзнете батерията. Включете зарядното устройство в порта за зареждане на батерията. За да инсталирате отново батерията, плъзнете я в слота в задната част на ръчната прахосмукачка.

## НАСТРОЙКИ



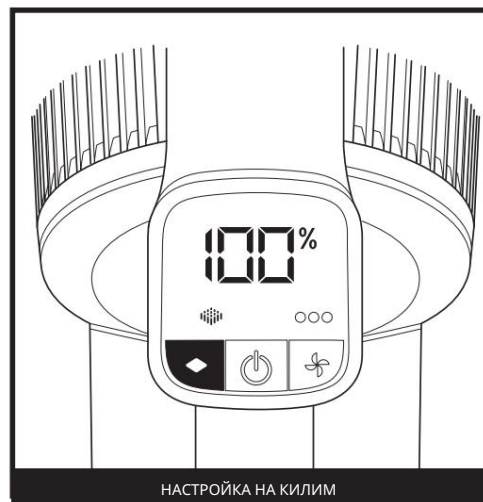
ВКЛЮЧВАНЕ/ИЗКЛЮЧВАНЕ

Натиснете бутона за захранване, за да включите или изключите прахосмукачката.



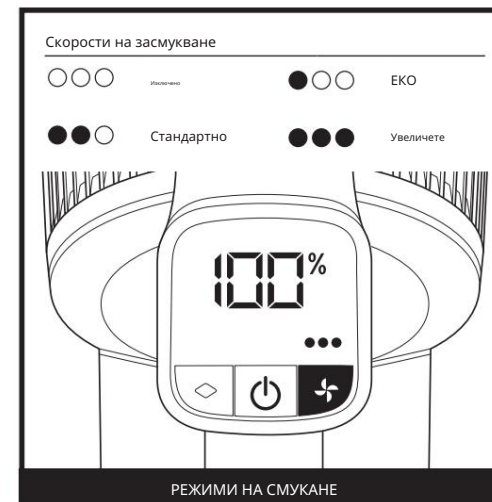
ПОСТАВКА НА ТЪВЪР ПОД

За да направите прахосмукачка в режим на твърд под, натиснете бутона за избор на под, докато иконата на твърдия под ( ) осветява. Батерията почистява голи подове и малки килими.



НАСТРОЙКА НА КИЛИМ

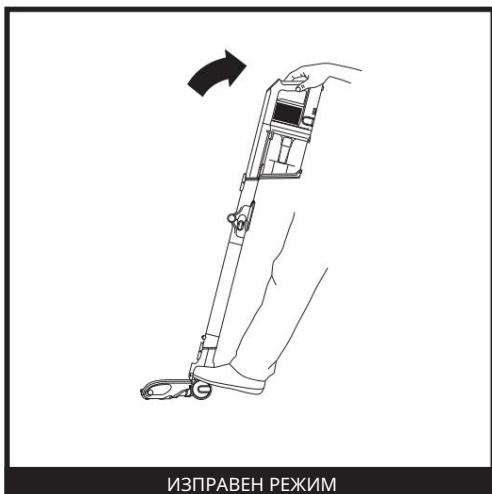
За да прахосмукаете в режим на килим, натиснете бутона за избор на пода, докато иконата на килима ( ) светне. Натиснете бутона за четки, за да се въртят по-бързо, за да помогнат за събирането на прах под повърхността на вашите килими.



РЕЖИМИ НА СМУКАНЕ

Натиснете бутона ( ), за да превключите между режимите ECO, Standard и Boost. За да спестите енергия на батерията, изберете ECO режим. За ежедневно почистване изберете Стандартно. За допълнителна мощност изберете режим на усилване.

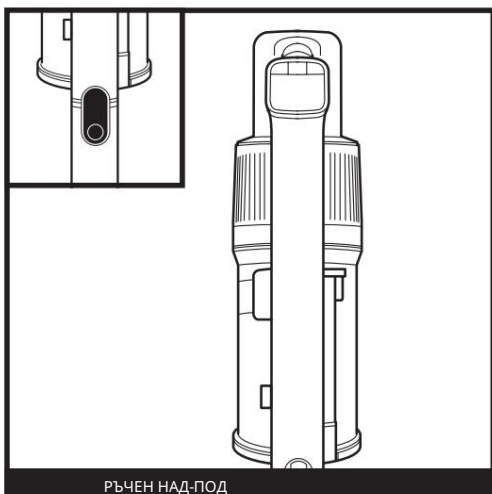
## РЕЖИМИ НА ПОЧИСТВАНЕ



ИЗПРАВЕН РЕЖИМ

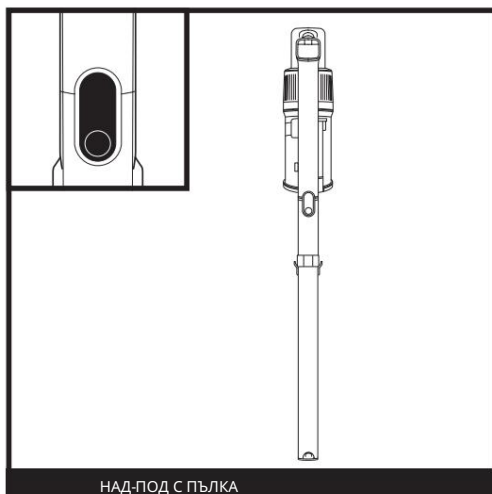
За да почистите подове, поставете крак върху дюзата за пода и наклонете ръчната прахосмукачка назад.

**ЗАБЕЛЕЖКА:** Ролките за четки ще се захващат само когато ръчната прахосмукачка е наклонена назад.



РЪЧЕН НАД-ПОД

Натиснете бутона за освобождаване на пръчката и повдигнете ръчния вакуум от пръчката. Прикрепете аксесоар за страхотно почистване на стълби, мебели и други повърхности над пода.



НАД-ПОД С ПЪЛКА

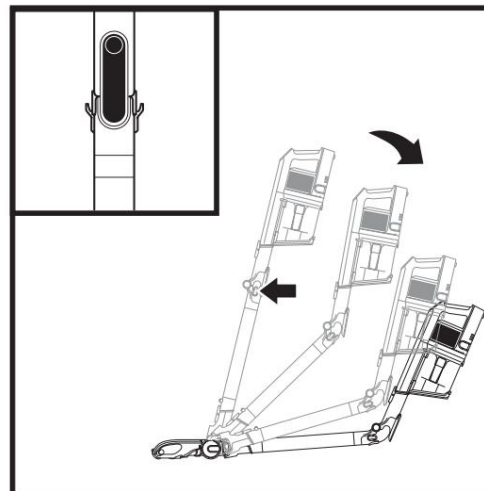
Поставете прахосмукачката изправена и натиснете бутона за освобождаване на дюзата, разположен в долната част на пръчката, над дюзата. Повдигнете пръчката, за да я отделите.

Прикрепете аксесоар за страхотно почистване на первази, вентилатори на тавана, первази на прозорци и други труднодостъпни зони.

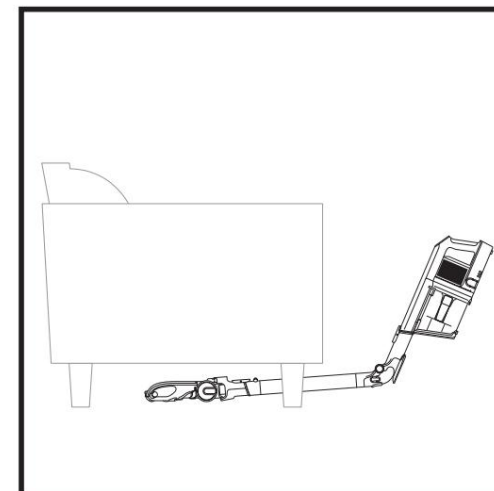
**ЗАБЕЛЕЖКА:** Всички аксесоари са съвместими както с пръчката, така и с ръчната прахосмукачка.

## ИЗПОЛЗВАНЕ НА FLEXOLOGY® WAND

## ФЛЕКСОЛОГИЯ РЕЙЧ

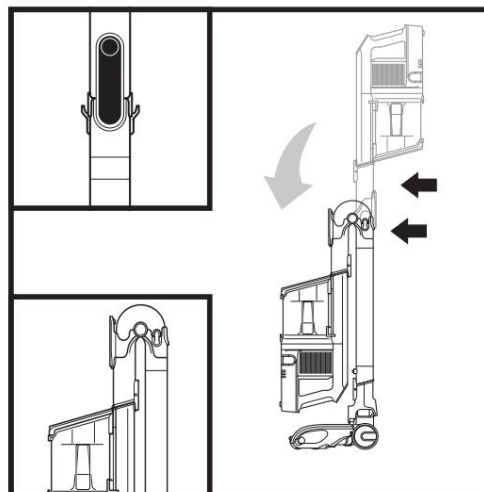


Натиснете резето за отключване на гърба на пръчката, след което регулирайте ъгъла.

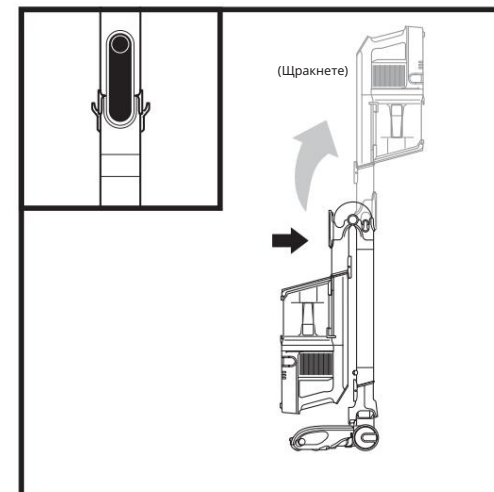


Регулирайте пръчката до по-нисък ъгъл, за да почиствате лесно под мебелите.

## СЪХРАНЕНИЕ НА ФЛЕКСОЛОГИЯ



За да поставите прахосмукачката в режим на съхранение, натиснете фиксатора за отключване, докато сгъвате ръчния вакуум напред.

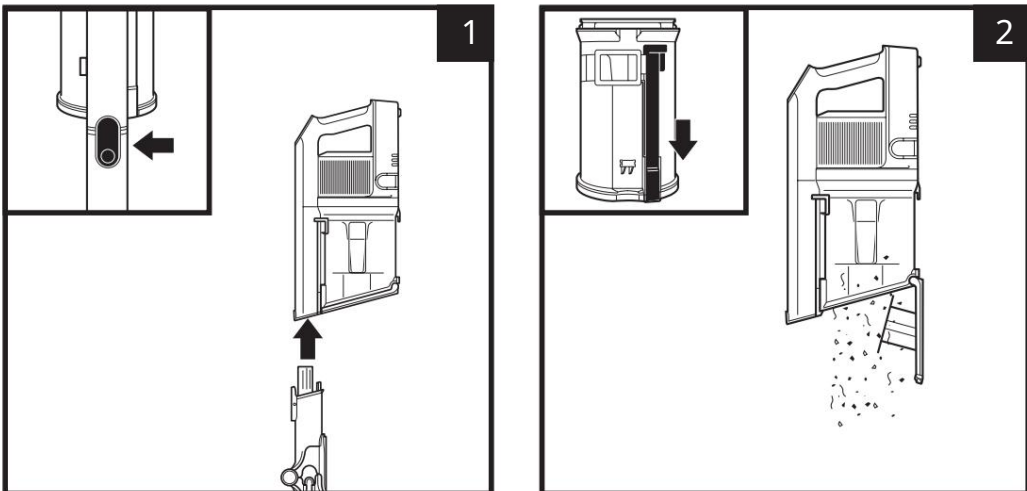


За да извадите прахосмукачката от режим на съхранение, натиснете фиксатора за отключване и повдигнете ръчния вакуум, докато пръчката щракне и се заключи на място.

**ЗАБЕЛЕЖКА:** Внимавайте всеки път, когато сгъвате или разгъвате пръчката, за да сте сигурни, че пръстите не могат да бъдат хванати в механизма.

## ПОДДЪРЖАТЕ ВАКУУМА

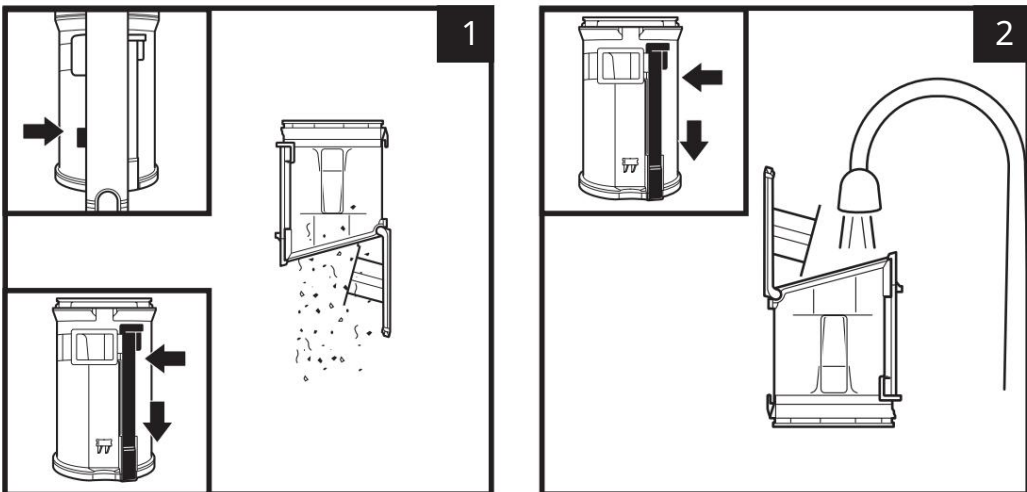
## ИЗПРАЗНЕНЕ НА ЧАШАТА ЗА ПРАХ



Натиснете бутона за освобождаване на пръчката, за да отделите ръчния вакуум от пръчката.

За да изпразните чашата за прах, докато е прикрепена към ръчната прахосмукачка, поставете чашата за прах над кошчето и плъзнете плъзгача за освобождаване на капака напред.

## ОТСТРАНЯВАНЕ И ПОЧИСТВАНЕ НА ЧАШАТА ЗА ПРАХ



За да извадите чашата за прах от ръчната прахосмукачка, натиснете бутона за освобождаване на чашката за прах близо до ръчната вакуумна дюза. Наклонете чашата за прах и я повдигнете, за да я извадите.

За да изпразните праха и отломките, задръжте чашата за прах над кошчето, след което плъзнете плъзгача CleanTouch Dirt Ejector напред.

За да почистите вътрешността на чашата за прах, я изплакнете с вода. Поставете го на една страна с отворен капак, за да изсъхне на въздух за поне 24 часа, преди да го инсталирате отново.

## ПОДДЪРЖАТЕ ВАКУУМА

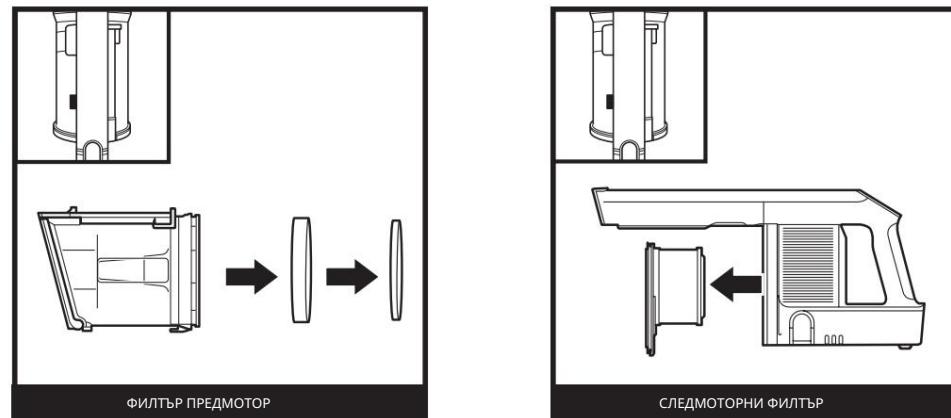
## ПОЧИСТВАНЕ НА ФИЛТРИ

Редовно изплаквайте и инсталирайте отново филтрите, за да поддържате всмукателната мощност на прахосмукачката.

За да почистите филтрите, изплакнете ги само с вода. Оставете всички филтри да изсъхнат напълно, преди да ги инсталирате отново, за да предотвратите изсмукването на течност в електрическите части.

Почиствайте предмоторните филтри поне веднъж месечно и следмоторните поне веднъж годишно. Отстранявайте свободната мръсотия между измиванията, когато е необходимо. Понякога може да се наложи по-често почистване при интензивна употреба.

**ВАЖНО:** НЕ използвайте сапун при почистване на филтрите. Използвайте само вода. Вакуумът няма да има засмукване, ако филтърът след двигателя не е монтиран. Уверете се, че всички филтри са инсталирани преди употреба.

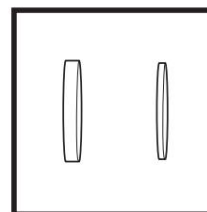


ФИЛТЪР ПРЕДОТОР

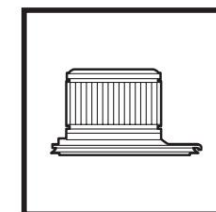
СЛЕДМОТОРНИ ФИЛТЪР

Натиснете бутона за освобождаване на чашката за прах и извадете чашата за прах. Издръпайте филтрите от пяна и филц от задната част на чашата за прах.

Извадете чашата за прах. Издръпайте филтър-ра след двигателя от ръчния вакуум.



Комплект филтър от предмоторна пяна и филц



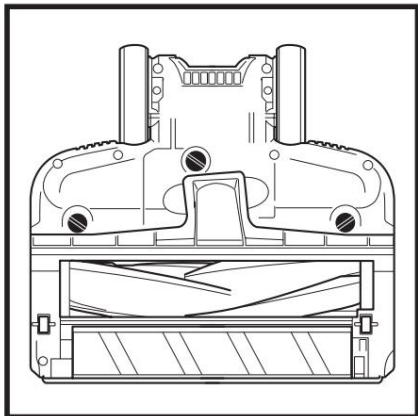
Следмоторен филтър



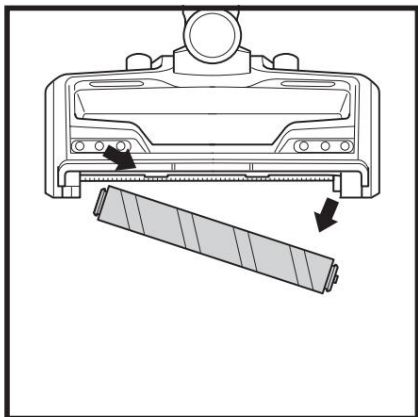
## ПОДДЪРЖАТЕ ВАКУУМА

## ДЮЗА ПОД

Ако някаква коса е увита около ролката за четка, продължете да почиствате, като използвате настройката Килим върху гола подова повърхност, килим с ниска кофла или малък килим. Ако някои влакна останат увити около четката след продължителна употреба, внимателно ги отстранете. Ако прегазите твърд или остър предмет или забележите промяна в шума по време на прахосмукачката, проверете за запушвания, като следвате стъпките в „Проверка за запушвания в подовата дюза“ в долния десен ъгъл на тази страница.



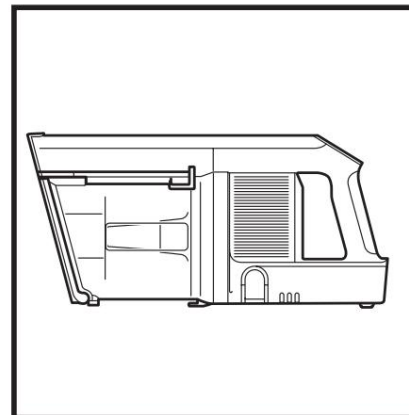
## ПОЧИСТВАЩ МЕКА РОЛКА



- 1 За да извадите меката ролка от дюзата, издърпайте меката ролка навън раздела.
- 2 Потупайте свободните отпадъци от меката ролка. Използвайте суха кърпа, за да избършете меката ролка и да премахнете всички остатъци, уловени в зъбите зад Soft Roller.
- 3 Ръчно измийте меката ролка, ако е необходимо. Използвайте само вода и оставете да изсъхне напълно на въздуха, което трябва да отнеме поне 24 часа.
- 4 Поставете отново меката ролка.

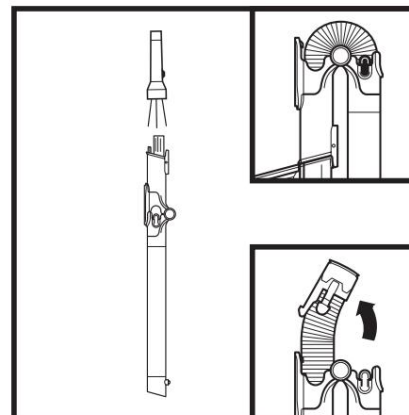
## ПОДДЪРЖАТЕ ВАКУУМА

## ПРОВЕРКА ЗА БЛОКИРАНЕ



Проверка за блокиране на ръчния вакуум:

1. Изключете вакуума.
2. Отстранете ръчния вакуум от пръчката.
3. Проверете всички всмукателни отвори на чашата за прах и отстранете всички остатъци или запушвания.



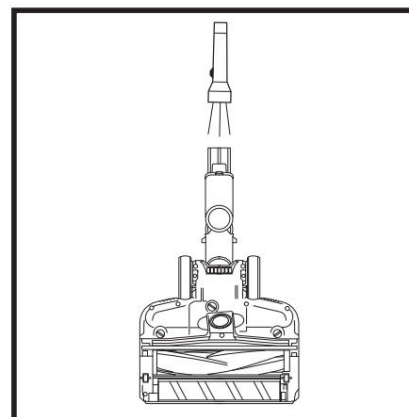
Проверка за блокажи в пръчката:

Стандартна пръчка:

1. Изключете вакуума.
2. Извадете джоба вакуумна и подова дюза.
3. Проверете всмукателните отвори за запушвания и остатъци.
4. Отстранете отломките и запушванията.

Flexology® Wand:

1. Изключете вакуума.
2. Извадете джоба вакуум и подова дюза от пръчката.
3. Проверете запушвания маркуч за достъп в секцията за флексология на пръчката, като притиснете щипчетата от двете страни на маркуча и повдигнете маркуча навън.
4. Изчистете всякакви остатъци и запушвания.



Проверка за запушвания в подовата дюза:

1. Изключете вакуума.
2. Отделете пръчката.
3. Използвайте ръба на монета, за да отворите трите ключалки на долната част на подовата дюза.
4. Свалете капака и наклонете обратно гърлото на пода дюза.
5. Проверете отвора и отстранете всички остатъци.
6. Поставете обратно капака, като плъзнете вложките в слотовете, след което натиснете здраво от всички страни, преди да завъртите ключалките по посока на часовниковата стрелка, за да се затворят, докато щракнат здраво на мястото си.



**⚠ ПРЕДУПРЕЖДЕНИЕ:** За да намалите риска от удар и неволна работа, изключете захранването и извадете батерията на литиево-йонния захранващ пакет преди обслужване.

Вакуумът не събира отпадъци. Без засмукване или леко засмукване. Лампата на дюзата е червена.

(Вижте раздел Проверка за блокиране за повече информация.)

- Проверете филтрите, за да видите дали се нуждаят от почистване. Следвайте инструкциите за изплакване и пълно изсушаване на въздуха филтри преди повторно поставяне във вакуума.
- Чашата за прах може да е пълна; празна чаша за прах.
- Проверете подовата дюза за запушвания; отстранете запушванията, ако е необходимо.
- Отстранете всички връвчици, влакна от килими или косми, които могат да бъдат увити около ролката.
- Проверете връзката между ръчния вакуум и пръчката за блокиране; отстранете запушванията, ако е необходимо. Ако проблемът продължава, моля, свържете се с отдела за обслужване на клиенти.
- Проверете достъпа за запушване в пръчката за запушвания и изчистете всякакви остатъци.

Вакуумно повдига килими.

- Уверете се, че не включвате режима Boost, тъй като това може да бъде твърде много засмукване за по-леки килими. Пази се когато почиствате с прахосмукачка килими или килими с деликатно защити ръбове.

- Изключете уреда, за да изключите четката и рестартирайте с ключа за захранване/селектор.

Четките не се въртят.

- Незабавно изключете прахосмукачката. Отстранете всички запушвания, преди да включите вакуума отново. Уверете се, че ръчната прахосмукачка е наклонена назад достатъчно, за да могат четките да се захванат. Ако четките все още не се въртят, моля, свържете се с отдела за обслужване на клиенти.

- Ако подовата дюза има фарове и те не светят, има проблем с връзката между ръчен вакуум, пръчка и дюза. Опитайте да изключите и прикрепите отново частите. Ако фаровете все още не светят, моля, свържете се с отдела за обслужване на клиенти.

Вакуумът се изключва сам.

Има няколко възможни причини вакуумът да се изключва сам, включително блокиране, проблеми с батерията и прегряване. Ако вакуумът се изключи сам, изпълнете следните стъпки:

- Включете прахосмукачката и проверете индикаторните лампи на батерията, разположени на ръчната прахосмукачка. Ако се презарежда е необходимо, уверете се, че захранването е изключено, преди да свържете към зарядното устройство.
- Изпразнете чашата за прах и почистете филтрите (вижте раздела Изпразване на чашата за прах и Почистване на филтрите).
- Проверете пръчката, аксесоарите и входните отвори и отстранете всички запушвания.
- Оставете уреда и батерията да се охладят за поне 45 минути, докато се върнат до стайна температура.
- Натиснете бутона за захранване, за да рестартирате вакуума.

**ЗАБЕЛЕЖКА:** Ако вакуумът все още не работи правилно, свържете се с отдела за обслужване на клиенти на +44 (0)800 862 0453

Индикаторните лампи на батерията на ръчния вакуум мигат.

- Долната LED светлина мига (фиг. А): Батерията трябва да се зареди.
- Горният и долният LED светлини мигат (фиг. В): Температурата на батерията не е оптимална, така че зареждането е временно поставена на пауза. Оставете батерията включена и зареждането ще се възобнови скоро.
- Ако горните 2 или долните 2 LED светлини мигат (фиг. С, фиг. D), обадете се на Обслужване на клиенти на +44 (0)800 862 0453



Фиг. А



Фиг. Б



Фиг. С



Фиг. D

● инструмент процепи

В 18" Flexi инструмент за процепи

С Duster Crevice Tool

Д Четка за прах

В Многогълна четка за прах

Ф Антиалергенна четка за прах

Г Инструмент за тапицерия

Н Широко инструмент за тапицерия

Т Многоповърхностен инструмент

J дълбоко почистващ моторизиран инструмент за домашни любимци

К Flexology® Пръчка под уреда

Л Ланта за аксесоари

М Li-Ion зарядно устройство

Н двойно литиево-йонно зарядно устройство

О литиево-йонна батерия

Р комплект за поддръжка на автомобил

А



Б



С



Д



Е



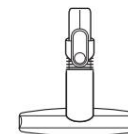
Ф



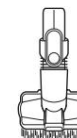
Г



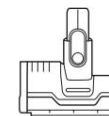
Х



Т



Дж



К



Л



М



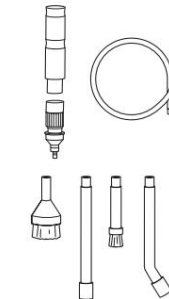
Н



О



П



## ПЕТ (5) ГОДИНИ ОГРАНИЧЕНА ГАРАНЦИЯ

Когато потребител купува продукт в Обединеното кралство, той се възползва от законните права, свързани с качеството на продукта (вашите „законови права“). Можете да наложите тези права срещу вашия търговец на дребно. Въпреки това, в Shark сме толкова уверени в качеството на нашите продукти, че даваме на собственика на продукта допълнителна гаранция на производителя до пет години (1 година стандартно плюс 4 години, когато се регистрирате). Тези правила и условия се отнасят само до гаранцията на нашия производител - вашите законови права са незасегнати.

Условията по-долу описват предпоставките и обхвата на нашата гаранция. Те не засягат вашите законови права или задължения на вашия търговец на дребно и договора ви с тях.

Литиево-йонният захранващ пакет не е покрит от 5-годишната гаранция (вижте гаранцията на батерията на следващата страница).

Shark® гаранции

Домакински уред като прахосмукачка представлява значителна инвестиция. Вашата нова машина трябва да работи правилно възможно най-дълго. Гаранцията, с която идва, е важно съображение - и отразява колко доверие има производителят в своя продукт и качеството на производството.

Всяка машина Shark се предлага с безплатни части и гаранция за труд. Нашата телефонна линия за обслужване на клиенти (0800 862 0453) е отворена от 9.00 до 18.00 ч. от понеделник до петък. Обаждането е безплатно и ще бъдете свързани директно с представител на Shark. Ще намерите и онлайн поддръжка на [www.sharkclean.co.uk](http://www.sharkclean.co.uk)

Как да регистрирам разширената си гаранция за Shark®?

Можете да регистрирате гаранцията си онлайн в рамките на 28 дни след покупката. За да спестите време, ще ви трябва следната информация за вашата машина:

- Датата на закупуване на машината (разписка или бележка за доставка)

За да се регистрирате онлайн, моля, посетете [www.Sharkclean.eu/uk/register-guarantee](http://www.Sharkclean.eu/uk/register-guarantee). Продуктите, закупени директно от Shark, се регистрират автоматично.

ВАЖНО

- Както 12-месечната, така и удължената 4-годишна гаранция ще покриват вашия продукт само от датата на закупуване.

- Моля, пазете разписката си по всяко време. Ако трябва да използвате вашата разширена гаранция, ще ни е необходима вашата разписка, за да проверим дали информацията, която сте ни предоставили, е правилна. Невъзможността да представите валидна разписка може да направи гаранцията ви невалидна.

Какви са ползите от регистрирането на моята безплатна гаранция за Shark®?

Когато регистрирате гаранцията си, ще разполагаме с вашите данни, ако някога се наложи да се свържем с вас. Ако допълнително се съгласите да получавате съобщения от нас, можете също да получавате съвети и съвети как да извлечете най-доброто от вакуума на Shark и да чуете най-новите новини за новите технологии и стартирания на Shark.

Ако регистрирате гаранцията си онлайн, ще получите незабавно потвърждение, че сме получили вашите данни.

Колко време са гарантирани новите машини Shark®?

Нашата увереност в нашия дизайн и контрол на качеството означава, че вашата нова прахосмукачка Shark е с гаранция за общо до пет години (12 месеца плюс разширена гаранция от 4 години).

Какво се покрива от безплатната гаранция на Shark®?

Ремонт или подмяна (по преценка на Shark) на вашата машина Shark, включително всички части и труд. Гаранцията от Shark е в допълнение към вашите законни права като потребител.

Какво не се покрива от безплатната гаранция на Shark®?

1. Запушвания - за подробности как да отблокирате вашата прахосмукачка, моля, вижте ръководството за експлоатация.

2. Нормално износване като четка, предпазител, колан, маркуч и др.

3. Случайни повреди, неизправности, причинени от небрежна употреба или грижи, неправилна употреба, пренебрегване, невнимателна работа или боравене с прахосмукачката, което не е в съответствие с ръководството за работа на Shark, предоставено с вашата машина.

4. Използване на прахосмукачката за нещо различно от обичайните домашни домакински цели.

5. Използване на части, които не са сглобени или монтирани в съответствие с инструкциите за експлоатация.

6. Неизправности, причинени от използване на части и аксесоари, които не са оригинални компоненти на Shark.

7. Грешна инсталация (освен когато е инсталирана от Shark).

8. Ремонти или промени, извършени от страни, различни от Shark или нейни агенти.

9. Литиево-йонна батерия за захранване. Моля, вижте следващата страница за гаранция на батерията.

Какво се случва, когато гаранцията ми изтече?

Shark не проектира продукти, които да издържат ограничено време. Оценяваме, че може да има желание нашите клиенти да искат да ремонтират своите прахосмукачки след изтичане на гаранцията. В този случай, моля, свържете се с нашата телефонна линия за обслужване на клиенти за безплатни телефони и попитайте за нашата програма за изтичане на гаранция на 0800 862 0453.

Къде мога да закупя оригинални резервни части и аксесоари за Shark®?

Резервните части и аксесоарите за Shark са разработени от същите инженери, които са разработили вашата прахосмукачка Shark. Ще намерите пълна гама от резервни части, резервни части и аксесоари за Shark за всички машини на Shark на [www.sharkclean.co.uk](http://www.sharkclean.co.uk).

Моля, не забравяйте, че щетите, причинени от използването на резервни части, различни от Shark, не се покриват от вашата гаранция.

## ДВЕ (2) ГОДИНИ ОГРАНИЧЕНА ГАРАНЦИЯ ЗА БАТЕРИЯ

Когато потребител купува продукт в Обединеното кралство, той се възползва от законните права, свързани с качеството на продукта (вашите „законови права“). Можете да наложите тези права срещу вашия търговец на дребно. Въпреки това, в Shark® ние сме толкова уверени в качеството на нашите продукти, че ви даваме допълнителна гаранция на производителя за батериите до две години (1 година стандартно плюс 1 година, когато се регистрирате). Тези правила и условия се отнасят само до гаранцията на нашия производител - вашите законови права са незасегнати.

Всяка батерия Shark® идва с безплатни части и гаранция за труд. Нашата телефонна линия за обслужване на клиенти (0800 862 0453) е отворена от 9.00 до 18.00 ч. от понеделник до петък. Обаждането е безплатно и ще бъдете свързани директно с представител на Shark®. Ще намерите и онлайн поддръжка на [www.Sharkclean.co.uk](http://www.Sharkclean.co.uk).

Как да регистрирам разширената си гаранция за Shark®?

Можете да регистрирате гаранцията си онлайн в рамките на 28 дни след покупката. За да спестите време, ще ви трябва следната информация за вашата машина/батерия:

- Номер на модела

- Датата, на която сте закупили машината/батерията (от вашата касова бележка в магазина или бележка за доставка)

За да се регистрирате онлайн, моля, посетете [www.Sharkclean.co.uk/register-guarantee](http://www.Sharkclean.co.uk/register-guarantee). Продуктите, закупени директно от Shark, се регистрират автоматично.

ВАЖНО

- Гаранцията на производителя покрива вашата батерия за 12 месеца (или за 2 години, ако е регистрирана) от дата на покупка.

- Моля, пазете разписката си по всяко време. Ако трябва да използвате вашата гаранция (стандартна 1 година или още 1 година разширено) ще ни е необходима вашата разписка, за да проверим дали информацията, която сте ни предоставили, е правилна. Неспособността да представянето на валидна разписка може да направи гаранцията ви невалидна.

Колко време са гарантирани новите батерии Shark®?

Нашата увереност в нашия дизайн и контрол на качеството означава, че вашата нова батерия за прахосмукачка Shark®.

е с гаранция за общо две години (12 месеца плюс удължена гаранция от 1 година).

Какво се покрива от безплатната гаранция на Shark®?

Ремонт или смяна на батерията на Shark® (по преценка на Shark да реши дали да се смени или ремонтира), включително всички части и труд. Гаранцията на Shark® е в допълнение към вашите законни права като потребител.

Какво не се покрива от безплатната гаранция на Shark®?

1. Нормално износване и разкъсване на части, които изискват редовна поддръжка и/или подмяна, за да се гарантира правилното функциониране на вашето устройство.

2. Случайни повреди, неизправности, причинени от небрежна употреба или грижи, неправилна употреба, небрежност, невнимателна работа или боравене с батерията, което не е в съответствие с инструкциите на Shark®, предоставени с вашата машина.

3. Използване на батерията за нещо различно от захранване на прахосмукачката Shark®, с която е доставена.

4. Използване на части, които не са сглобени или монтирани в съответствие с инструкциите за експлоатация.

5. Използване на части и аксесоари, които не са резервни части на Shark®.

6. Грешна инсталация (освен когато е инсталирана от Shark®).

Къде мога да закупя оригинални батерии Shark®?

Батериите Shark® са разработени от същите инженери, които са разработили вашия вакуум Shark®. Ще намерите пълна гама от резервни батерии за всички машини на Shark® на [www.sharkclean.co.uk](http://www.sharkclean.co.uk). Моля, не забравяйте, че щетите, причинени от използването на батерии, различни от Shark®, може да не са покрити от вашата гаранция. Вашите законови права обаче не са засегнати.



МОЛЯ, ПРОЧЕТЕТЕ ВНИМАТЕЛНО И ЗАПАЗЕТЕ ЗА БЪДЕЩА СПРАВКА.

Това ръководство с инструкции е предназначено да ви помогне да получите пълно разбиране на вашия нов вакуум Shark®.

SharkNinja Europe Limited,  
3150 Century Way, Thorpe Park, Лийдс,  
LS15 8ZB, UK  
+44 (0)800 862 0453  
[www.sharkclean.co.uk](http://www.sharkclean.co.uk)

SharkNinja Germany GmbH  
c/o Regus Management GmbH,  
Отличен бизнес център 10  
+11/Stock, Westhafenplatz 1,  
60327 Франкфурт на Майн, Германия  
[www.sharkclean.eu](http://www.sharkclean.eu)

Илюстрациите може да се различават от действителния продукт. Ние непрекъснато се стремим да подобряваме нашите продукти; следователно спецификациите, съдържащи се тук, подлежат на промяна без предизвестие.

© 2021 SharkNinja Operating LLC. DUOCLEAN, FLEXOLOGY и SHARK са регистрирани търговски марки на SharkNinja Operating LLC.

POWERFINS е търговска марка на SharkNinja Operating LLC.