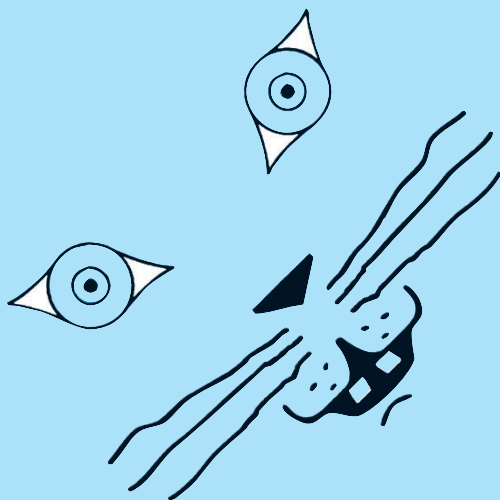
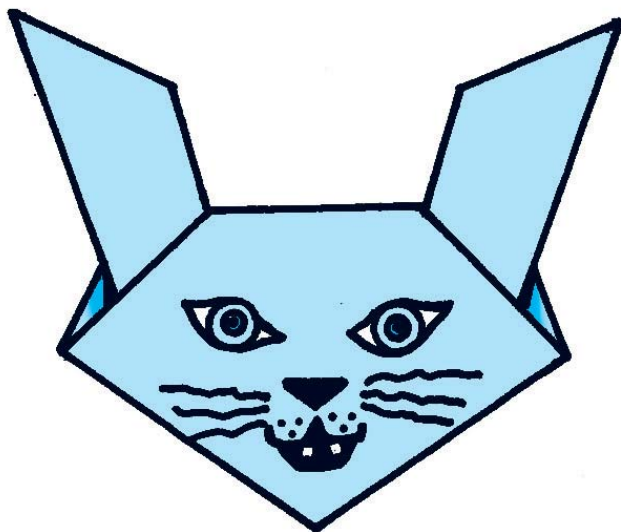


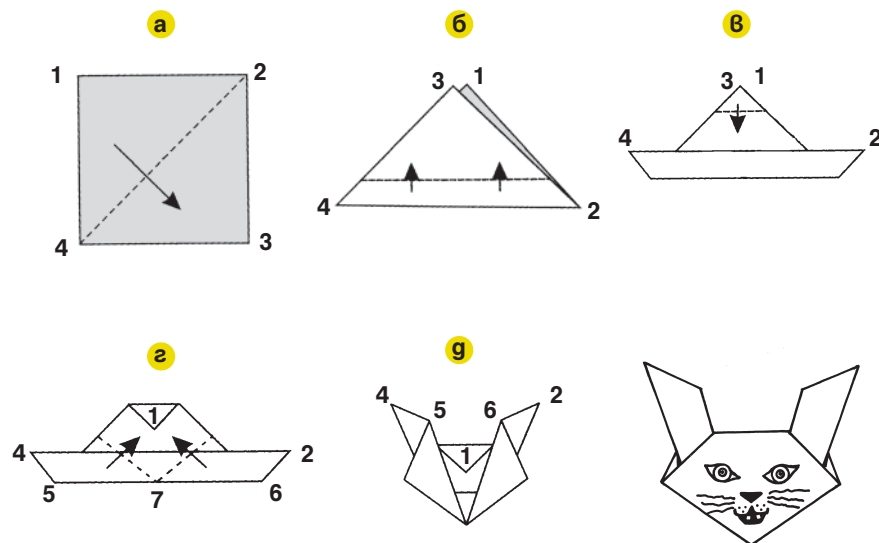
# Маска на заек

Изходна форма:

Шал

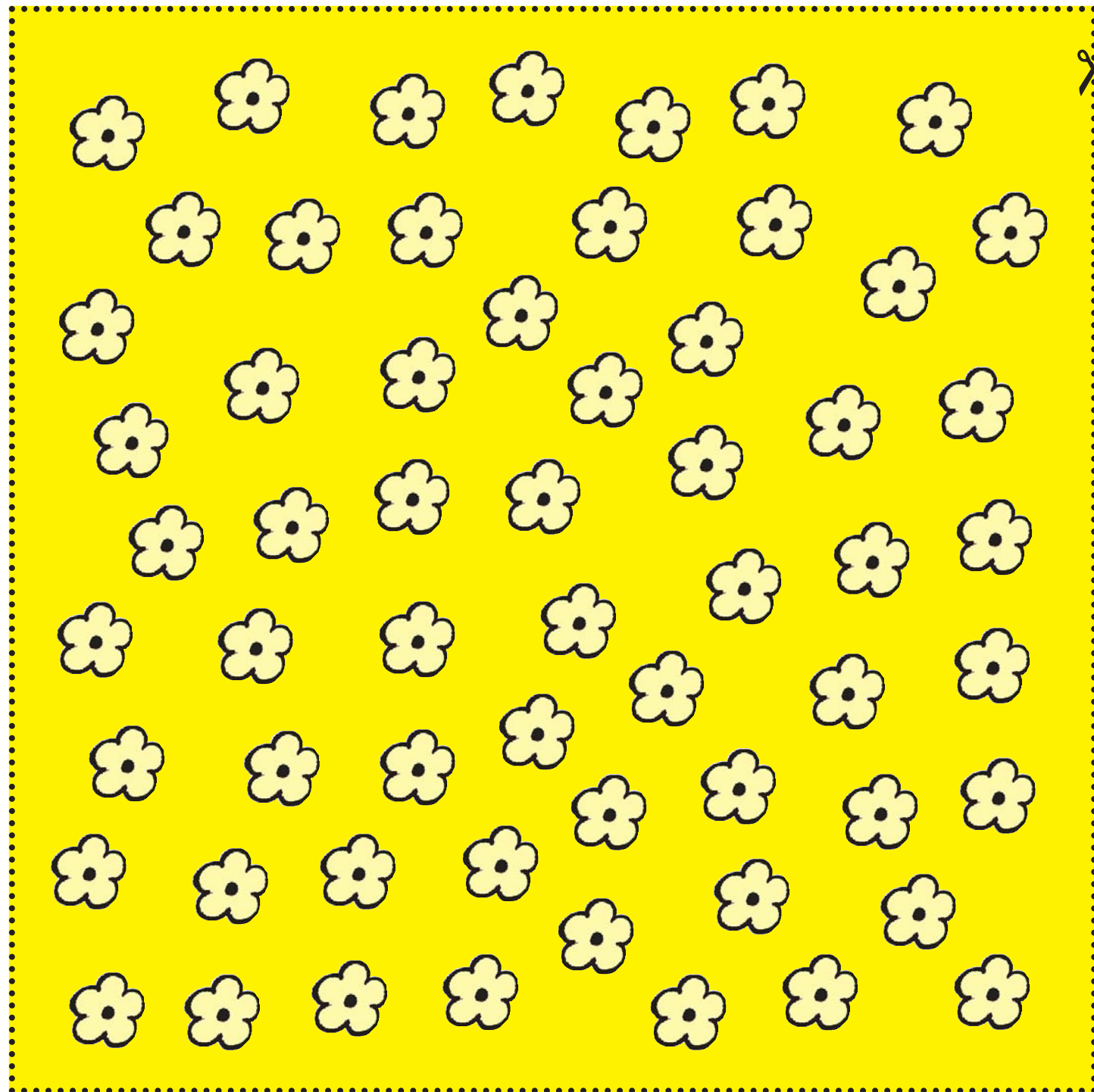
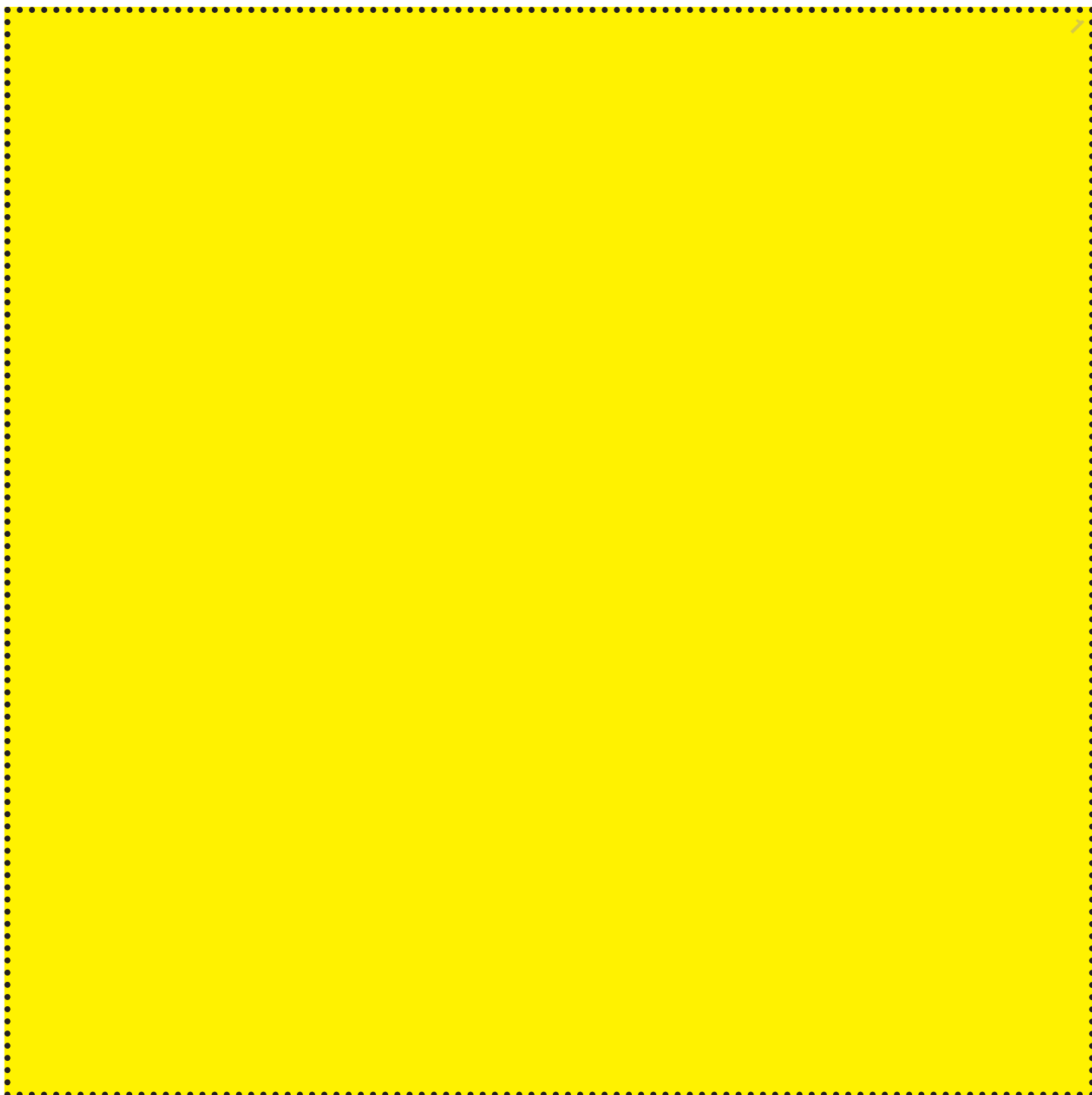


- а** Сгънете по диагонала 4-2 (изходна форма шал).
- б** Сгънете ръба 4-2 нагоре по показания пунктир.
- в** Сгънете ъглите 1 и 3 заедно надолу по пунктира.
- г** Наложете върха 6 върху върха 5 и с леко притискане отбележете средата 7 на отсечката 5-6.
- д** Сгънете ръбовете 5-7 и 6-7 нагоре.
- е** Обърнете модела.

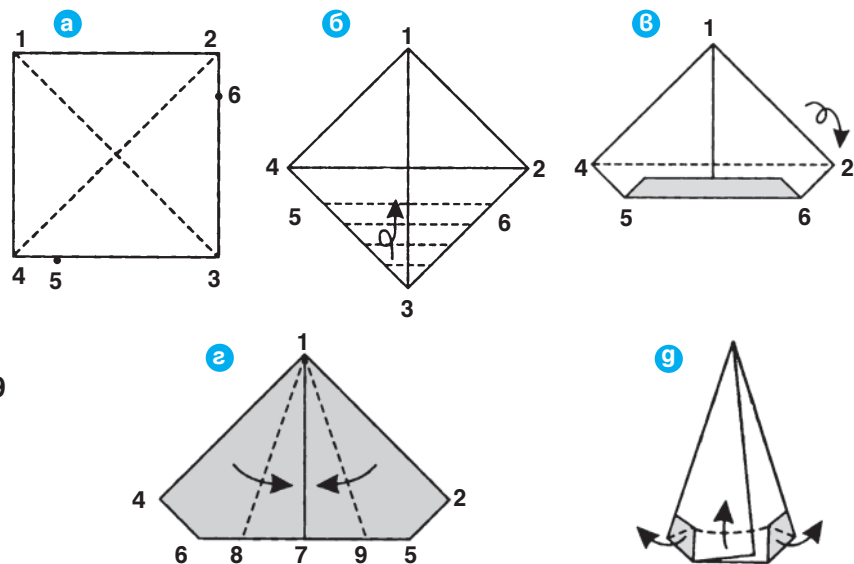


# Шанка

Изходна форма:  
Квадрат с маркирани диагонали



- а Очертайте чрез сгъване и разгъване двата диагонала (изходна форма квадрат с маркирани диагонали).
- б Прегънете ъгъл 3 въртеливо няколко пъти към диагонала 4-2, така че последната прегъвка да съвпадне с пунктира 5-6.
- в Обърнете модела откъм лицето.
- г Наложете върха 6 върху 7 и с леко притискане отбележете средата 8 на отсечката 6-7. Прегънете по 1-8. По същия начин определете средата 9 на отсечката 7-5 и прегънете по 1-9.
- д Запретнете нагоре останалата част и оформете периферията.



# Параход

Изходна форма:  
Затворен плик

