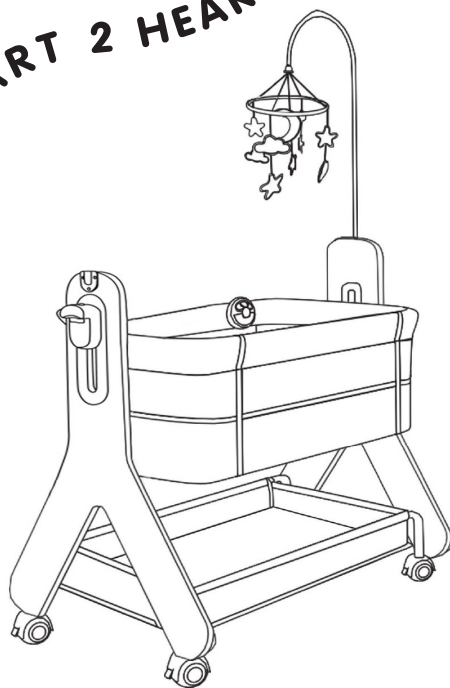


ВАЖНО! ЗАПАЗЕТЕ ТАЗИ ИНСТРУКЦИЯ ЗА БЪДЕЩИ СПРАВКИ!

**ИНСТРУКЦИЯ ЗА УПОТРЕБА НА
БЕБЕШКА КОШАРА С ПОДВИЖНА СТРАНИЦА
МОДЕЛ „HEART 2 HEART”**

HEART 2 HEART



Този продукт с марка **chipolino** е произведен в съответствие с изискванията на Директивата на Европейския парламент и Съвета 2001/95/ЕО „Обща безопасност на продуктите”, на Европейските стандарти EN 1130:2019 „Детски мебели – Бебешки легла - Изисквания за безопасност и методи за изпитване” и EN16890:2017+A1:2021 “Мебели за деца. Матраци за детски легла и детски кошарки. Изисквания за безопасност и методи за изпитване“, както и на Закона за защита на потребителите от националното законодателство.

ЗА ОСИГУРЯВАНЕ БЕЗОПАСНОТО ИЗПОЛЗВАНЕ НА ТОЗИ ПРОДУКТ, СПАЗВАЙТЕ ПРЕДУПРЕЖДЕНИЯТА, УКАЗАНИЯТА И ПРЕПОРЪКИТЕ ОТ ТАЗИ ИНСТРУКЦИЯ!



ВНИМАНИЕ! ПРЕДУПРЕЖДЕНИЯ!

- **ВНИМАНИЕ!** НЕ ИЗПОЛЗВАЙТЕ ТОЗИ ПРОДУКТ ПРЕДИ ПЪРВО ДА СТЕ ПРОЧЕЛИ ИНСТРУКЦИЯТА ЗА УПОТРЕБА!
 - **ВНИМАНИЕ!** НИКОГА НЕ ОСТАВЯЙТЕ ДЕТЕТО БЕЗ НАДЗОР!
 - **ВНИМАНИЕ!** СПРЕТЕ ДА ИЗПОЛЗВАТЕ ТОЗИ ПРОДУКТ ВЕДНАГА ЩОМ ДЕТЕТО ВИ ЗАПОЧНЕ ДА СЯДА САМО БЕЗ ЧУЖДА ПОМОЩ, ДА СЕ ИЗТЛАСКВА С РЪЦЕ И КОЛЕНЕ!
 - **ВНИМАНИЕ!** НЕ ПОСТАВЯЙТЕ В КОШАРАТА ДОПЪЛНИТЕЛНИ ПРЕДМЕТИ (НАПР. ИГРАЧКИ, ВЪЗГЛАВНИЦИ И ДР.) ПОСТАВЯНЕТО НА ДОПЪЛНИТЕЛНИ ПРЕДМЕТИ В ПРОДУКТА МОЖЕ ДА ПРИЧИНИ ЗАДУШАВАНЕ!
 - **ВНИМАНИЕ!** НЕ ПОСТАВЯЙТЕ ПРОДУКТА В БЛИЗОСТ ДО ДРУГИ ПРОДУКТИ, КОИТО ПРЕДИЗВИКВАТ ОПАСНОСТ ОТ ЗАДУШАВАНЕ, НАПРИМЕР ШНУРОВЕ, ШНУРОВЕ НА ЩОРИ И ЗАВЕСИ, И ДРУГИ!
 - **ВНИМАНИЕ!** ЗА ДА СЕ ИЗБЕГНЕ ОПАСНОСТТА ОТ ЗАКЛЕЩВАНЕ ВРАТА НА ДЕТЕТО ОТ ГОРНАТА ТРЪБА НА ПОДВИЖНАТА СТРАНИЦА, РАЗПОЛОЖЕНА ДО ЛЕГЛОТО ЗА ВЪЗРАСТНИ, ГОРНАТА ТРЪБА НЕ ТРЯБВА ДА БЪДЕ ПО-ВИСОКО ОТ МАТРАКА НА ЛЕГЛОТО ЗА ВЪЗРАСТНИ.
 - **ВНИМАНИЕ!** ЗА ДА СЕ ИЗБЕГНАТ ОПАСНОСТИ ОТ ЗАПЛИТАНЕ НА ДЕТЕТО, СИСТЕМАТА ЗА ЗАКРЕПВАНЕ КЪМ ЛЕГЛОТО ЗА ВЪЗРАСТНИ ТРЯБВА ВИНАГИ ДА СЕ ДЪРЖИ ДАЛЕЧ ОТ И ИЗВЪН ПРОДУКТА.
 - **ВНИМАНИЕ!** ПРОДУКТЪТ ТРЯБВА ДА СЕ ИЗПОЛЗВА САМО СЛЕД КАТО Е ЗДРАВО ПРИКРЕПЕН КЪМ ЛЕГЛОТО ЗА ВЪЗРАСТЕН ИЛИ КОГАТО ПОДВИЖНАТА СТРАНИЦА Е ЗАКЛЮЧЕНА В НАЙ-ГОРНОТО СИ ПОЛОЖЕНИЕ, ЗА ДА СЕ ИЗБЕГНЕ РИСКА ОТ ПАДАНЕ НА ДЕТЕТО.
 - **ВНИМАНИЕ!** НЕ ПОСТАВЯЙТЕ ПОВЕЧЕ ОТ ЕДИН МАТРАК В КОШАРКАТА.
 - **ВНИМАНИЕ!** Използвайте **САМО** матрака предоставен с тази кошара, **НЕ ПОСТАВЯЙТЕ втори матрак** върху този матрак, поради опасност от задушаване!
-
- **ОПАСНОСТ!** ВИНАГИ ЗАКЛЮЧВАЙТЕ ПАДАЩАТА СТРАНИЦА В НАЙ-ГОРНО ПОЛОЖЕНИЕ, КОГАТО ПРОДУКТЪТ НЕ Е ПРИКРЕПЕН КЪМ ЛЕГЛОТО НА ВЪЗРАСТЕН!
 - **НЕ ПОСТАВЯЙТЕ КОШАРАТА** към легла за възрастни с ширина по-голяма от 180 cm, и при които разстоянието между пода и горната повърхност на матрака е по-малко от 50 cm.
 - Разстоянието от горната повърхност на матрака за възрастни до пода трябва да бъде между **50-60 cm**.
 - Тази кошара е подходяща за легла за възрастни, които имат независима страница или елемент, към който могат да се прикрепят на коланите на кошарата.
 - Поставете кошарата само на хоризонтална повърхност! Неравните повърхности могат да причинят нестабилност на продукта!
 - Кошарата трябва да бъде заключена в избраната позиция, ако оставите детето без надзор!
 - **ВНИМАНИЕ!** ЗАКЛЮЧВАЙТЕ КОЛЕЛАТА ВИНАГИ, КОГАТО В КОШАРАТА ИМА ДЕТЕ!
 - Не позволявайте на деца да играят без надзор в близост до продукта!
 - Преди употреба се уверете, че фиксиращите механизми на кошарата са заключени.

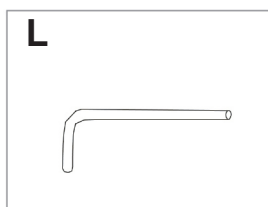
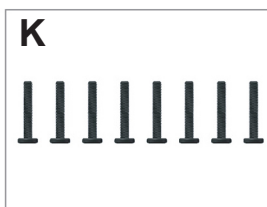
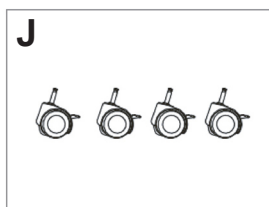
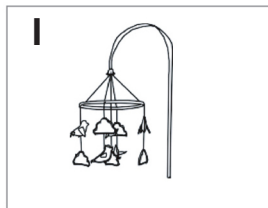
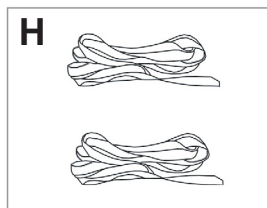
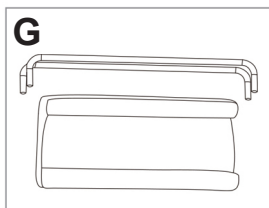
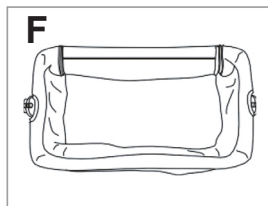
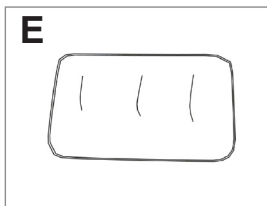
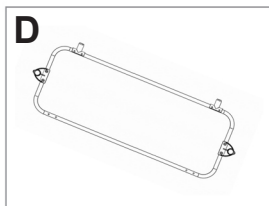
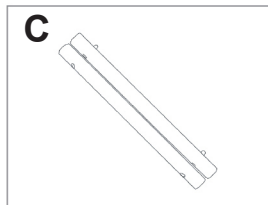
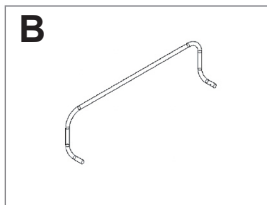
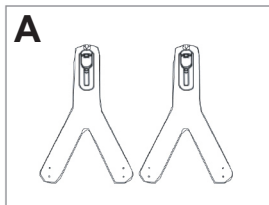
- **НЕ** използвайте продукта, ако има повредена, скъсана или липсваща част. При необходимост от подмяна на части или допълнителна информация, трябва да се свържете с производителя или оторизиран сервиз.
- **ИЗПОЛЗВАЙТЕ САМО** резервни части, одобрени от производителя
- **НЕ** използвайте резервни части, различни от одобрените от производителя! Производителят не поема отговорност за безопасността в случай, че са използвани резервни части, различни от оригиналните за одобрения тип или препоръчани от него.
- Всички монтажни елементи трябва да се проверяват редовно и затягат при необходимост. Трябва да се внимава да няма разхлабени винтове, на които бебето може да закачи части от тялото или дрехите си (напр. връзки, панделки, закопчалки за залъгалки и др.), което може да предизвика риск от задушаване.
- Уверете се, че продуктът не е поставен в близост до запалени цигари, открит огън и други източници на силна топлина, като електрически и газови печки.
- **НЕ** използвайте кошарката без рамката.
- Никога не използвайте кошарата в наклонена позиция.
- Когато използвате функцията на продукта „Фиксиране към родителското легло“, за да се предотврати опасността от задушаване вследствие на приклещване, кошарата трябва да бъде правилно закрепена към леглото за възрастни чрез използване на системата за закрепване.
- Използвайте само системата за закрепване, предоставена с този продукт! **НЕ** използвайте друга система за закрепване!
- Никога не трябва да има празнина между долната страна на продукта и матрака на леглото за възрастни. **НЕ** използвайте продукта в случай, че установите наличието на такава празнина! Не запълвайте празнините с възглавници, одеяла или други подобни.
- Проверявайте здравината на системата за закрепване преди всяка употреба, като издърпате продукта в посока, далеч от леглото за възрастни.
- **НЕ** използвайте кошарата за повече от едно дете едновременно!
- Сглобяването, разгъването и сгъването на продукта да се извършва **САМО** от възрастен!
- **НЕ** допускайте присъствието на деца под 3 години, преди да сте сглобили продукта напълно, за да избегнете достъп до дребни и разглобени части!
- Дръжте найлоновите опаковки далече от деца, за да избегнете риска от задушаване!

ХАРАКТЕРИСТИКА НА ПРОДУКТА

- Продуктът е предназначен за деца на възраст от 0 до 6 месеца с тегло не по-голямо от 9 kg;
- Функция „Фиксиране към родителското легло“, която позволява на родителя да спи в непосредствена близост до детето си;
- Матраче с отстраняваща се дамаска за по-лесно почистване;
- Крака с колелца;
- Регулиране на кошарката по височина;
- Люлееща функция;

ОСНОВНИ ЧАСТИ

Моля, проверете дали описаните части са налични:



A. Странични опори – 2 бр.
B. Опора на кошарата – 1 бр.
C. Поддържащи тръби – 2 бр.
D. Основа на кош – 1 бр.
E. Матраче – 1 бр.
F. Рамка на кош за спане с дамаска – 1 бр.

G. Кош за багаж (рамка и дамаска)
H. Фиксирани колани – 1 комплект
I. Играчка за легло
J. Колела – 4 бр.
K. Винтове М6х35 – 8 бр.
L. Имбусен ключ – 1 бр.

ВНИМАНИЕ! Следвайте точно указанията и последователността за сглобяване и използване на продукта от приложените в инструкцията текст и илюстрации.

ВНИМАНИЕ! ПРОВЕРЕТЕ СИГУРНОСТТА НА ФИКСИРАНЕТО СЛЕД ИЗПЪЛНЕНИЕ НА ВСЯКА ОПЕРАЦИЯ!

ВНИМАНИЕ! Фиксирането на определена позиция в повечето случаи е съпроводено със звук от щракване.

ВНИМАНИЕ! Пазете ръцете си от прищипване при изпълнение на отделните операции!

За да извършите сглобяването не се налага да използвате инструменти.

Действията по сглобяване и функциите са номерирани от 1 до 18. Използвайте описанията им по-долу заедно с илюстрацията, носеща същия номер.

СГЛОБЯВАНЕ НА ПРОДУКТА

1 – МОНТИРАНЕ НА СТРАНИЧНИТЕ ОПОРИ И КОША ЗА БАГАЖ

Поставете коша за багаж (G) към двете странични опори (A) и фиксирайте с винтове M6x35(L). Използвайте имбусния ключ (M).

Забележка: Използвайте по 2 винта за всяка опора. Уверете се преди употреба, че всички винтовете са затегнати.

2 – МОНТИРАНЕ НА КОЛЕЛАТА

Вмъкнете колелата (K) към отворите на коша за багаж (G), както е показано на фигурата.

3 – МОНТИРАНЕ НА ПОДДЪРЖАЩИТЕ ТРЪБИ

Вмъкнете поддържащите тръби (C) към рамката на коша за спане и към основата на коша (D), както е показано на фигурата. При фиксиране трябва да чуете звук „щрак“ и щифтовете (1) да се покажат през отворите.

4 – ФИКСИРАНЕ НА ДАМАСКАТА НА КОША ЗА СПАНЕ КЪМ РАМКАТА

Фиксирайте дамаската към основата на коша (D) като залепите велкро лентите (2).

5, 6 – МОНТИРАНЕ НА ОПОРАТА НА КОША

5 - Вмъкнете единия край на опората (B) в дамаската на коша за спане (F).

6 - Вмъкнете тръбите в другия край на опората (B) към основата на коша (D), както е показано на фигурата. При фиксиране трябва да чуете звук „щрак“.

Покрийте с дамаската и залепете велкро лентата (3), показана на фигура 5.

Забележка: Уверете се, че опората (B) е сигурно фиксирана към основата на коша (D). Поставете коша за спане към страничните опори (A) и натиснете, докато чуете звук „щрак“, което показва, че коша за спане е фиксиран.

7 – МОНТИРАНЕ НА ИГРАЧКАТА ЗА ЛЕГЛО

Поставете играчката в отвора на коша, както е показано на фигурата.

8 – РЕГУЛИРАНЕ НА КОШАРАТА ПО ВИСОЧИНА

Кошарата може да бъде поставена в три позиции по височина.

Завъртете заключващи механизъм (5). Издърпайте едновременно дръжките (6) от двете страни и преместете коша за спане нагоре или надолу до желаната позиция (1, 2 или 3).

**ВНИМАНИЕ! НИКОГА НЕ ПРОМЕНЯЙТЕ ВИСОЧИНАТА НА КОШАРАТА, КОГАТО В НЕЯ ИМА ДЕТЕ!
ВНИМАНИЕ! ВИНАГИ ПОСТАВЯЙТЕ КОШАРАТА НА ЕДНА И СЪЩА ВИСОЧИНА ОТ ДВЕТЕ СТРАНИ!**

9 – ЛЮЛЕЕЩА ФУНКЦИЯ

Преместете плъзгачите (7) от двете страни навътре (към коша за спане), за да използвате люлеещата функция.

Преместете плъзгачите (7) навън (към страничните опори), за да застопорите коша.

10 – ОТСТРАНЯВАНЕ НА ДАМАСКАТА НА МАТРАЧЕТО

Извадете матрачето (E) от кошарата, откопчайте ципа (9) и отстранете дамаската (8).

11 – КОЛЕЛА

Натиснете лостчето нагоре (9), за да отключите колелата.

Натиснете лостчето надолу (10), за да заключите колелата. Кошарата остава неподвижна.

ВНИМАНИЕ! ЗАКЛЮЧВАЙТЕ КОЛЕЛАТА ВИНАГИ, КОГАТО В КОШАРАТА ИМА ДЕТЕ!

12, 13, 14, 15 – „ФИКСИРАНЕ КЪМ РОДИТЕЛСКОТО ЛЕГЛО“

12 – Откопчайте ципа (11). Плъзнете бутона за освобождаване (12), за да отключите падащата страница на коша за спане и я спуснете надолу.

13 – Съединете токите на фиксиращите колани (I) с токите на коланчетата от двете страни на кошарата. При фиксиране ще чуете звук „щрак“.

14 – Регулирайте височината на кошарата според височината на леглото за възрастни.

ВНИМАНИЕ! КОГАТО СТРАНИЦАТА Е СПУСНАТА НАДОЛУ, НИВОТО НА КОШАРАТА ТРЯБВА БЪДЕ ПОД ИЛИ НА НИВОТО НА МАТРАКА ЗА ВЪЗРАСТНИ, НО НИКОГА НАД НЕГО! (Виж фигура).

15 – Заключете колелата (10), прекарайте фиксиращите колани през леглото за възрастни и съединете токите, докато чуете звук „щрак“. Уверете се, че коланите не са усукани и ги притегнете, така че кошарата да опира плътно в матрака на леглото.

Забележка: Преди употреба се уверете, че коланите са здраво фиксирани към леглото за възрастни!

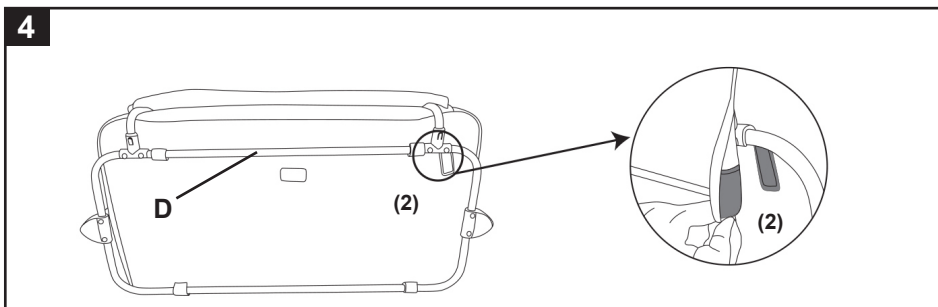
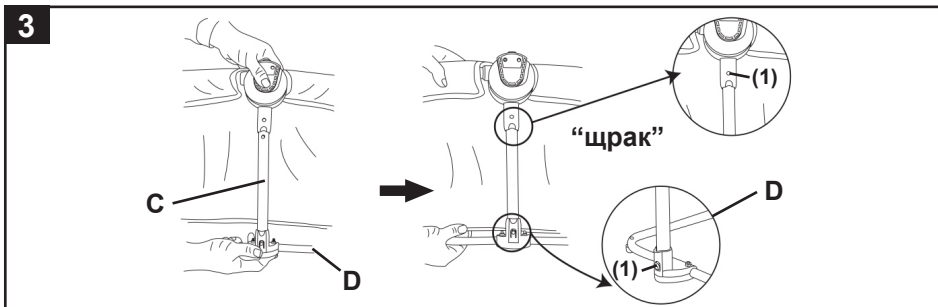
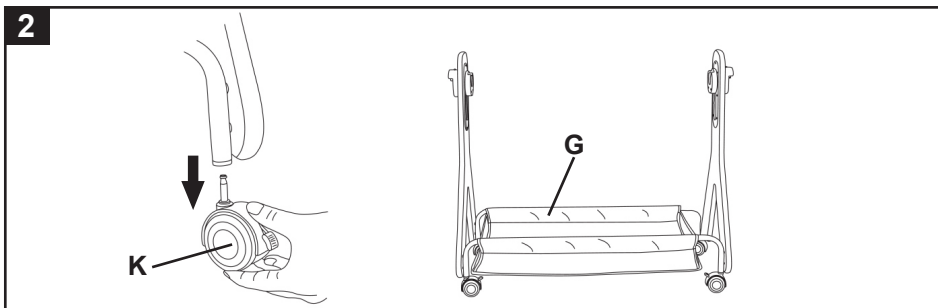
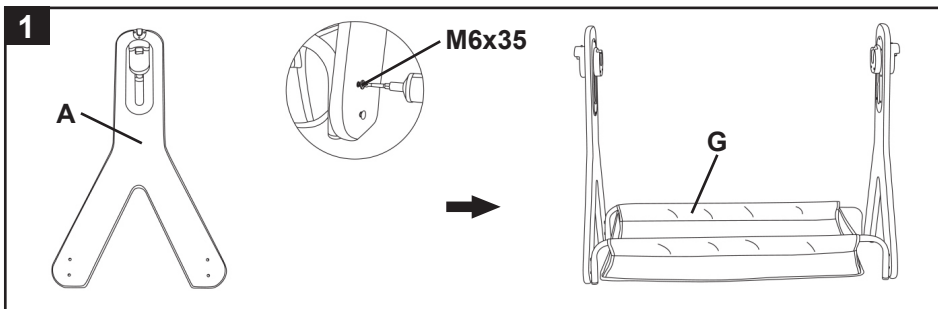
ВНИМАНИЕ! КОШАРАТА ТРЯБВА ДА ОПИРА ПЛЪТНО ДО МАТРАКА НА ЛЕГЛОТО ЗА ВЪЗРАСТНИ!

ВНИМАНИЕ! ИЗПОЛЗВАЙТЕ КОШАРАТА САМО НА ЛЕГЛА С ПРАВИ СТРАНИЦИ. НЕ ИЗПОЛЗВАЙТЕ НА ЛЕГЛА С КРЪГЛИ ИЛИ ВОДНИ МАТРАЦИ!

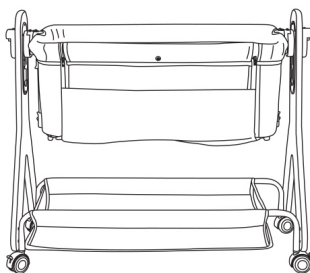
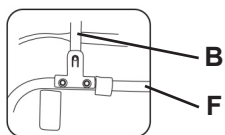
16, 17, 18 – ОТСТРАНЯВАНЕ НА КОША

16 - Натиснете бутоните (11) от двете страни на кошарата.

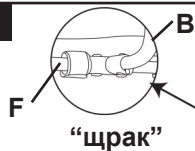
17, 18 – Повдигнете коша нагоре и го отстранете от носещите страници (A).



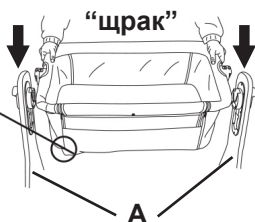
5



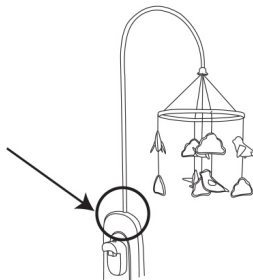
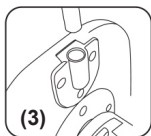
6



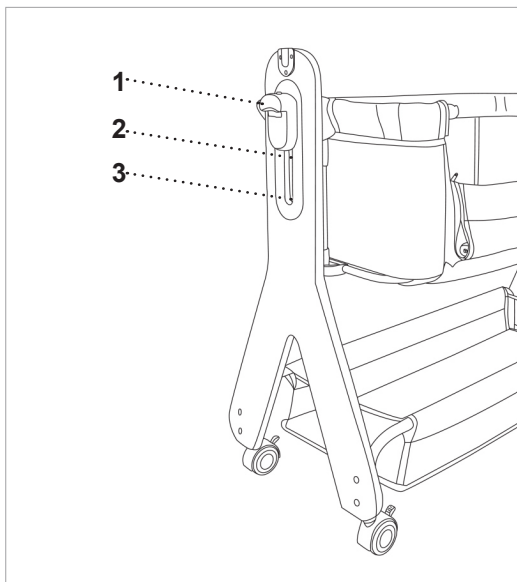
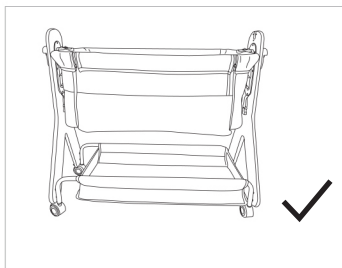
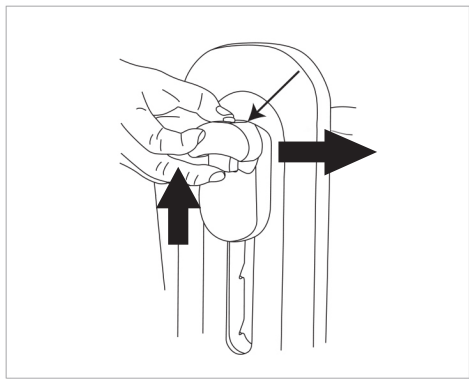
“щрак”



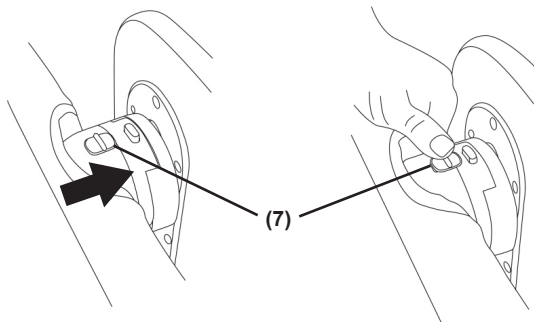
7



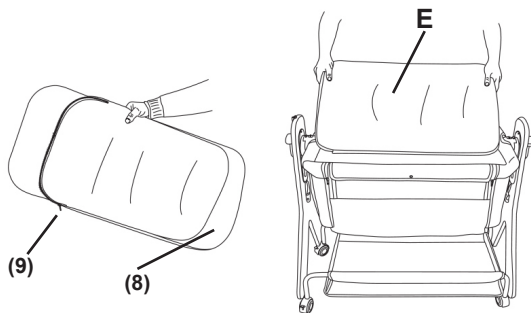
8



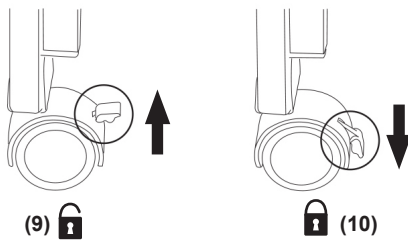
9



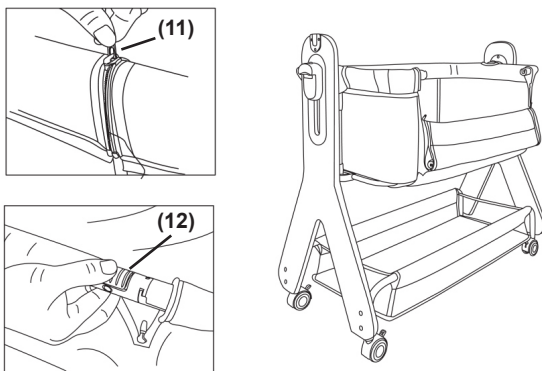
10



11

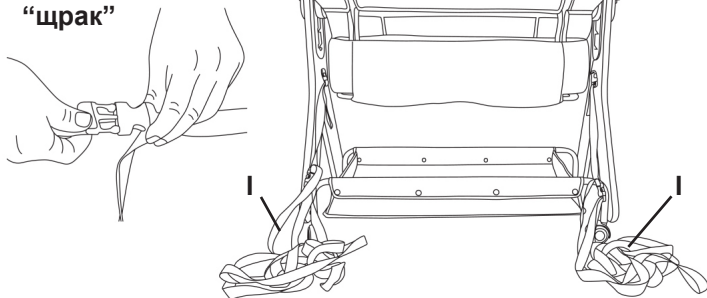


12

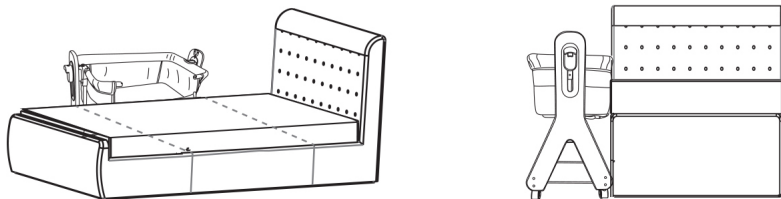


13

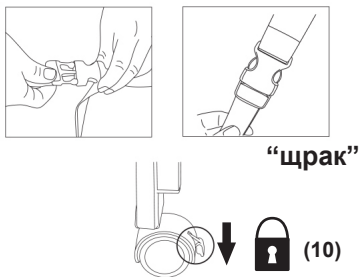
“щрак”



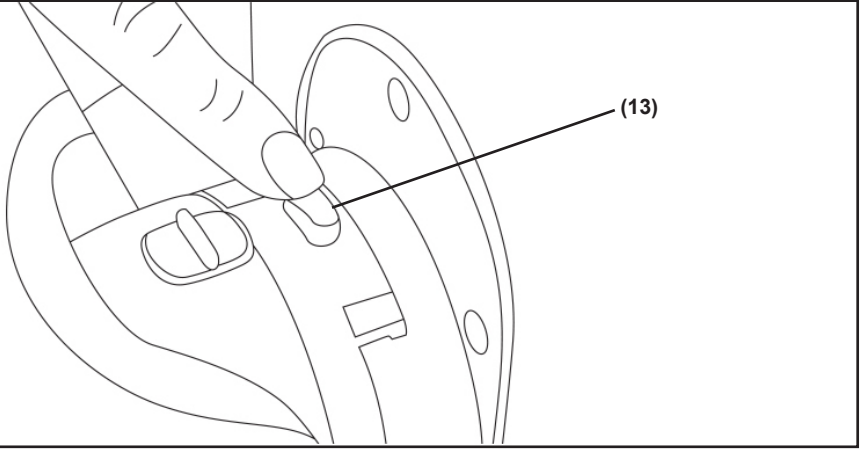
14



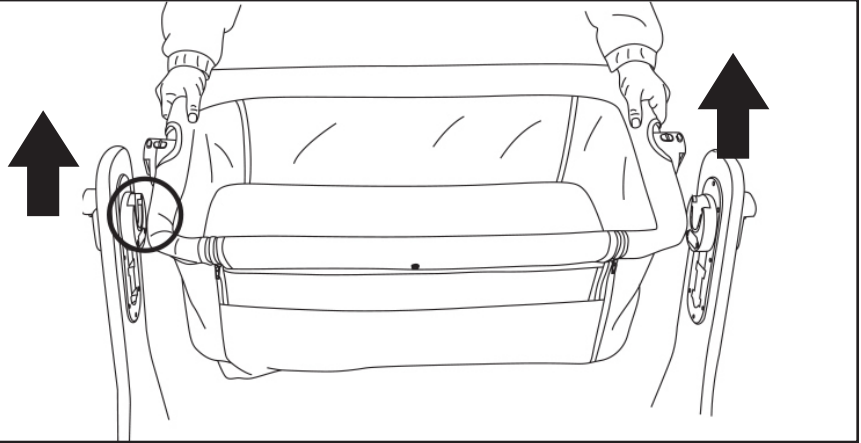
15



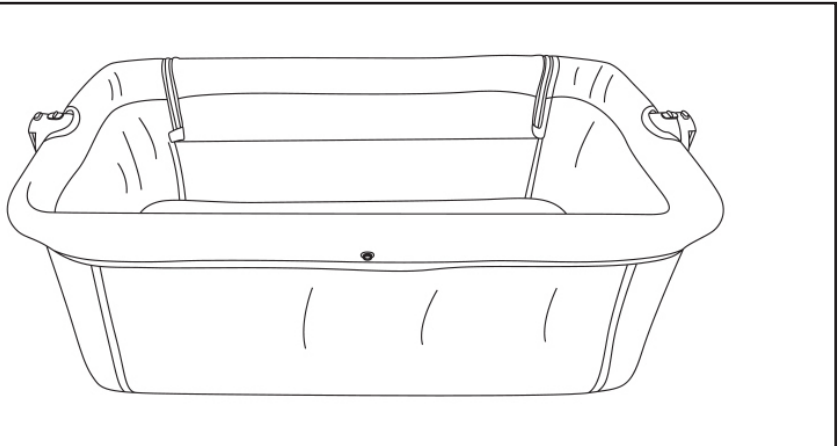
16



17



18



УКАЗАНИЯ ЗА ПРОФИЛАКТИКА И ПОДДРЪЖКА

- Не упражнявайте силен натиск върху механизмите за регулиране и сгъване, за да не ги повредите или счупите.
- Замърсените пластмасови или метални части от продукта почиствайте с мека памучна кърпа или гъба, навлажнени с вода или мек препарат.
- Дамаската на кошарката и матрачето може да перете на ръка при температура до 30° C. Спазвайте указанията от прикрепените към тях етикети.
- Не центрофугирайте и не сушете в машина!
- Не почиствайте с агресивни препарати, съдържащи абразивни частици, амоняк, белина или спирт.
- След почистване винаги подсушавайте кошарката и матрачето, оставяйте ги да изсъхнат преди да ги приберете за съхранение. Възможно е да се появи мухъл по тях, ако ги съхраните влажни.
- Съхранявайте продукта на чисто и сухо място. Не излагайте на прякото въздействие на околната среда - слънце, дъжд, влага, или резки температурни промени!
- Не поставяйте вещи и предмети в продукта или върху него, за да не повредите конструкцията или/и дамаската.
- При проблеми, свързани с нормалната експлоатация, се обръщайте за консултация или ремонт към оторизираните сервиси.

Използвани материали: пластмаса, текстил, метал.

KOSH2H023xxxx

CHIPOLINO

България, Пловдив, ул. „Голямоконарско шосе” № 1

www.chipolino.com